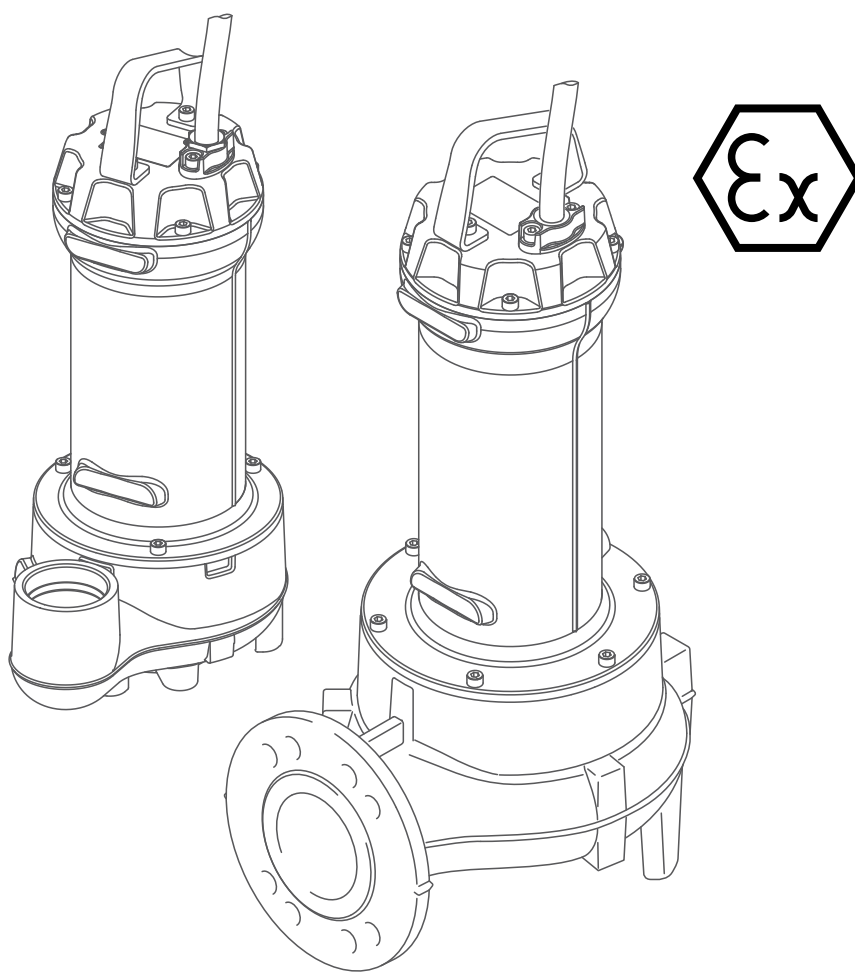




water solutions

# Grey



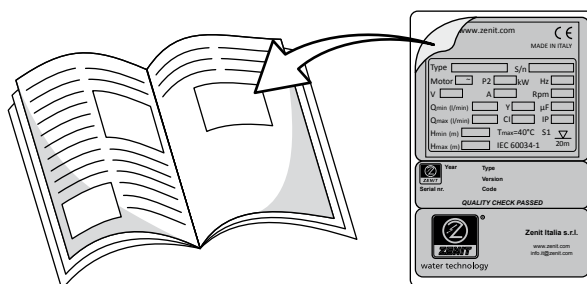
**IT** Le immagini sono puramente indicative e potrebbero non corrispondere all'aspetto reale del prodotto. I dati riportati potrebbero differire da quelli reali. Zenit si riserva la facoltà di apportare modifiche al prodotto senza alcun preavviso.  
**Per ulteriori informazioni consultare il sito [www.zenit.com](http://www.zenit.com).**

**EN** The images are indicative only and may not match the actual product. Details given here may differ from the actual product. Zenit reserves the right to modify the product without prior warning.  
**For more information, consult the website [www.zenit.com](http://www.zenit.com).**

**IT** ETICHETTA DI IDENTIFICAZIONE

**EN** DATA LABEL

APPLICARE QUI - AFFIX HERE





## SOMMARIO

1. INFORMAZIONI GENERALI .....	4
1.1 Identificazione del costruttore .....	4
1.2 Significato della simbologia utilizzata nel manuale .....	4
1.3 Sicurezza .....	4
1.4 Formazione del personale addetto all'installazione e manutenzione .....	4
1.5 Rischi residui .....	4
1.6 Descrizione del prodotto / Destinazioni d'uso .....	4
1.7 Copertura della garanzia .....	5
1.8 Dati tecnici .....	5
1.8.1 Limiti di impiego .....	5
1.9 Targa dati elettropompa .....	5
1.10 Significato della marcatura -Ex .....	6
1.11 Descrizione nome prodotto .....	6
1.12 Etichette adesive applicate al prodotto .....	6
2. TRASPORTO E INSTALLAZIONE .....	7
2.1 Controllo visivo .....	7
2.2 Avvertenze generali di sicurezza .....	7
2.3 Movimentazione e sollevamento .....	7
2.4 Verifica del verso di rotazione della girante .....	7
2.5 Installazione del sistema di controllo tramite galleggianti .....	8
2.6 Installazioni consentite .....	9
2.6.1 Installazione con sistema di accoppiamento DAC .....	9
2.6.2 Installazione libera .....	10
3. COLLEGAMENTI ELETTRICI .....	11
3.1 Avvertenze generali di sicurezza .....	11
3.2 Cavi .....	11
3.3 Messa a terra .....	12
3.4 Protezione termica .....	12
3.5 Sonda di umidità .....	12
3.6 Schemi di collegamento (versione standard) .....	12
4. MESSA IN SERVIZIO .....	14
4.1 Avvertenze generali di sicurezza .....	14
4.2 Avviamento dell'elettropompa .....	14
4.3 Livello di pressione acustica .....	14
5. MANUTENZIONE .....	14
5.1 Premessa .....	14
5.2 Avvertenze generali di sicurezza .....	14
5.3 Manutenzione programmata e assistenza .....	14
5.4 Controlli .....	15
6. GUIDA ALLA RISOLUZIONE DEI PROBLEMI .....	15
7. COMPONENTI PRINCIPALI .....	17

**Per una corretta installazione ed un uso sicuro del prodotto, leggere con attenzione questo manuale e conservarlo con cura in un luogo facilmente accessibile e pulito per eventuali futuri riferimenti.**

**Un uso improprio del prodotto può provocare danni anche gravi a cose e a persone, causare un funzionamento anomalo e fare decadere la garanzia.**

IT

## 1. INFORMAZIONI GENERALI

### 1.1 Identificazione del costruttore

ZENIT Italia s.r.l. - via dell'Industria, 11 - 41018 S.Cesario sul Panaro (MO) - Italia

### 1.2 Significato della simbologia utilizzata nel manuale



Pericolo per la sicurezza degli operatori e la salvaguardia dell'elettropompa



Presenza di rischio di natura elettrica



Presenza di superfici molto calde con pericolo di ustioni



Norme la cui mancata osservanza può provocare scintille con conseguente rischio di incendio ed esplosione

**ATTENZIONE!** Informazione importante a cui dedicare particolare attenzione



### 1.3 Sicurezza

Le principali informazioni sulla sicurezza del prodotto e dell'utilizzatore sono riportate nel fascicolo "Avvertenze sulla sicurezza" allegato al presente manuale.

### 1.4 Formazione del personale addetto all'installazione e manutenzione

Il personale addetto all'installazione e manutenzione del prodotto deve essere istruito sui rischi non eliminabili correlati alle apparecchiature elettriche che lavorano a contatto con liquidi biologici.

Deve, inoltre, essere in grado di leggere e comprendere il contenuto della documentazione tecnica allegata al prodotto e in particolare degli schemi elettrici di collegamento.

### 1.5 Rischi residui

Il prodotto è stato progettato e costruito per garantire un utilizzo sicuro e affidabile. Tuttavia, poichè esso è destinato all'uso con liquidi pericolosi per la salute, il personale addetto all'installazione e manutenzione deve prestare la massima attenzione e utilizzare sempre dispositivi di protezione individuale a norma.

Durante tutti gli interventi sul prodotto si raccomanda di impedire qualsiasi caduta accidentale dell'elettropompa e di non sottovalutare i pericoli di ustione, folgorazione, annegamento e soffocamento o avvelenamento per inalazione di gas tossici.



Per ridurre i rischi legati alle fulminazioni, è a cura dell'utilizzatore l'installazione di eventuali ed adeguate misure di protezione contro i fulmini.



Qualsiasi intervento che modifichi i componenti dell'elettropompa può generare una situazione di PERICOLO di ESPLOSIONE. Le elettropompe DEVONO essere impiegate SOLO negli ambienti compatibili con le caratteristiche riportate in targa.



Durante le operazioni di movimentazione, installazione o disinstallazione, l'elettropompa deve essere scollegata dal quadro di alimentazione.

### 1.6 Descrizione del prodotto / Destinazioni d'uso

Le pompe sommergibili serie Grey sono classificate in base al tipo di idraulica.



**Le pompe sommergibili serie Grey non devono essere mai utilizzate per pompare liquidi esplosivi, infiammabili o combustibili.**

- Modelli DGG: pompe sommergibili con girante vortex arretrata e ampio passaggio libero  
Applicazioni: liquidi biologici carichi e fognari in impianti di sollevamento civili e industriali, impianti di trattamento acque reflue e allevamenti zootecnici;
- Modelli DRG: pompe sommergibili con girante a canali  
Applicazioni: reflui industriali e acque di processo, sollevamenti civili, drenaggio e sollevamento di acque reflue da vasche di prima pioggia;
- Modelli GRG: pompe sommergibili con girante multi-canale e sistema di triturazione  
Applicazioni: sollevamento di liquidi contenenti fibre o corpi filamentosi in applicazioni professionali e industriali o allevamenti zootecnici
- Modelli APG: pompe sommergibili con girante multi-canale ad alta prevalenza  
Applicazioni: sollevamento di acque chiare e sabbiose, meteoriche e di infiltrazione



**I modelli -Ex possono essere usati in ambienti con atmosfera potenzialmente esplosiva ad eccezione di miniere con presenza di grisou (Gas del Gruppo IIB e IIA).**



**ATTENZIONE!** L'omologazione -Ex perde la propria validità in seguito ad interventi o riparazioni eseguiti da officine o personale non autorizzato. Ne consegue che l'elettropompa non potrà più essere impiegata in zone con pericolo di esplosione. La targhetta -Ex dovrà essere rimossa.

### 1.7 Copertura della garanzia

Zenit si impegna a riparare o sostituire il prodotto qualora i guasti siano dovuti a difetti di progettazione, lavorazione e assemblaggio e siano segnalati a Zenit entro il periodo di garanzia. Non sono coperti da garanzia i guasti dovuti a:

- normale usura;
- movimentazione, installazione ed utilizzo non conformi;
- impiego con sistemi di controllo non correttamente collegati;
- interventi svolti da personale non qualificato;
- impiego di ricambi non originali.

**ATTENZIONE!** Qualsiasi modifica apportata al prodotto senza l'autorizzazione della casa costruttrice può generare situazioni di pericolo e causare un decadimento delle prestazioni e la perdita della garanzia.

**Ex** La responsabilità di ogni intervento di riparazione, revisione o manutenzione sulla pompa in versione -Ex ricade sull'utilizzatore: si raccomanda di rivolgersi a Centri Assistenza Certificati -Ex (in base a norme internazionali e/o locali) o ad un Centro Assistenza Zenit.

### 1.8 Dati tecnici

Le caratteristiche e i dati tecnici del prodotto sono riportati sulla scheda tecnica.

#### **Ex** 1.8.1 Condizioni operative

Per un uso corretto della pompa, rispettare le seguenti condizioni operative:

- Temperatura liquido/ambiente: 0 ÷ 40°C
- pH: 6 ÷ 14
- Servizio: S1 continuo (la pompa deve essere completamente immersa)
- Avviamenti orari: max 20 per motori con potenza P2 fino a 10 kW, max 15 per P2 oltre 10 kW

**Ex** L'elettropompa in versione -EX può essere utilizzata con convertitore di frequenza (inverter) con condizione obbligatoria che le protezioni termiche interne al motore siano correttamente collegate al quadro di comando (eventualmente, per quadri non idonei, fuori dall'area di rischio).

### 1.9 Targhetta

Sul coperchio motore è applicata una targhetta metallica che indica i dati e le certificazioni relativi alla pompa.

Con questo manuale è stata fornita un'etichetta adesiva argentata che riporta le caratteristiche del prodotto che si trovano sulla targhetta metallica fissata alla pompa.

Si consiglia di applicare questa etichetta nello spazio specifico all'interno del manuale e fare riferimento ai dati contenuti per eventuali richieste o informazioni.

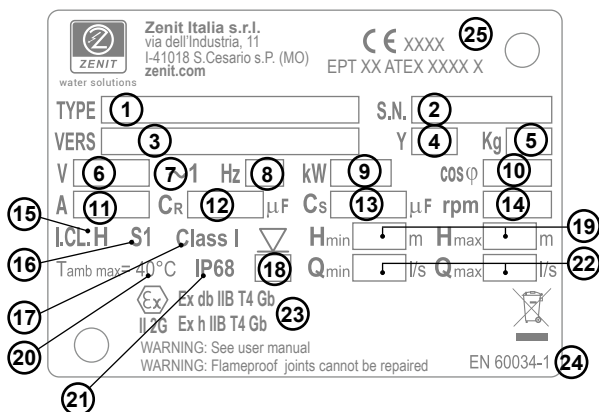


Fig. 1 A - MODELLI MONOFASE

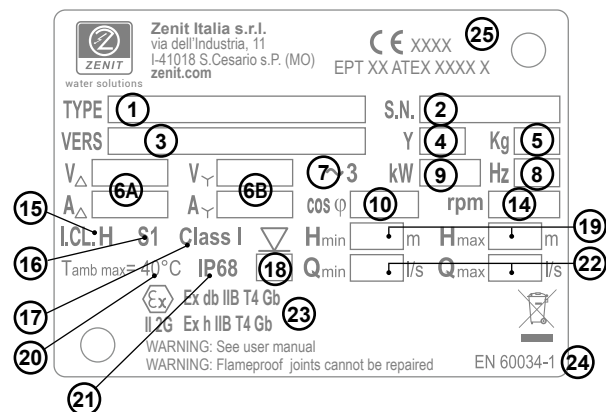


Fig. 1 B - MODELLI TRIFASE

- |  |                            |  |
|--|----------------------------|--|
| 1. Nome prodotto                                 | 8. Frequenza               | 17. Classe di protezione IEC contro le scosse elettriche |
| 2. Numero di serie                               | 9. Potenza P2 motore       | 18. Profondità massima di immersione                     |
| 3. Versione                                      | 10. Fattore di potenza     | 19. Prevalenza minima e massima                          |
| 4. Anno di costruzione                           | 11. Corrente               | 20. Massima temperatura ambiente                         |
| 5. Peso  | 12. Condensatore di marcia | 21. Grado di protezione involucro                        |
| 6. Tensione di alimentazione                     | 13. Condensatore di spunto | 22. Portata minima e massima                             |
| 6A. Tensione e corrente (collegamento triangolo) | 14. Rpm                    | 23. Tipo di protezione -Ex                               |
| 6B. Tensione e corrente (collegamento stella)    | 15. Classe di isolamento   | 24. Normative di riferimento motore                      |
| 7. Fasi motore                                   | 16. Servizio               | 25. Numero di certificato -Ex                            |

### 1.10 Significato della marcatura -Ex

Le pompe serie Grey hanno la seguente classificazione di protezione contro le esplosioni:

**CE** XXXX Marcatura CE di conformità alla direttiva ATEX 2014/34/UE  
 XXXX indica il numero dell'organismo notificato (indicato sulla targhetta) che ha certificato il sistema di qualità per ATEX

**Ex** II 2G (Solo per ATEX)  
 Ex db IIB T4 Gb  
 Ex h IIB T4 Gb

**Ex** Marchio specifico di protezione dalle esplosioni secondo Alleg. II della Direttiva ATEX 2014/34/EU

**II** Gruppo dell'apparecchiatura. Gruppo II: apparecchiatura elettrica per uso in atmosfere potenzialmente esplosive per la presenza di Gas, diversi dalle miniere.

**2G** Categoria dell'apparecchiatura oggetto della certificazione per atmosfere potenzialmente esplosive per la presenza di Gas, Vapori, Nebbie (G). L'apparecchiatura può essere installata in ZONA 1

**Ex db IIB** Il modo di protezione elettrico utilizzato per l'apparecchiatura corrisponde alla protezione mediante custodia a prova di esplosione – adatto per gas del Gruppo IIB e IIA.

**Ex h IIB** Il modo di protezione meccanica utilizzato per l'apparecchiatura è attraverso immersione in liquido "k" e sicurezza costruttiva "c" – adatto per gas del Gruppo IIB e IIA

**T4** Classe di temperatura dell'apparecchiatura (temperatura superficiale massima 135°C)

**Gb** Apparecchiatura per l'utilizzo in atmosfere esplosive per la presenza di gas, con un "elevato" livello di protezione, che non è sorgente di accensione durante il funzionamento normale o quando soggetta a malfunzionamenti previsti

### 1.11 Descrizione nome prodotto

D G G 3 0 0 / 2 / G 6 5 V C O E T 5

① ② ③ (A) (B) (C) ④ ⑤ ⑥ ⑦ ⑧ ⑨

- |                                  |                     |
|----------------------------------|---------------------|
| ① Famiglia                       | ⑤ Modello idraulico |
| ② Serie                          | ⑥ Versione          |
| ③ Potenza (HPx100) / poli motore | ⑦ Taglia motore     |
| ④ Mandata                        | ⑧ Fasi motore       |
| (A) Tipo (filetto GAS/Flangia)   | M = Monofase        |
| (B) Diametro (mm)                | T = Trifase         |
| (C) Orientamento                 | ⑨ Frequenza         |
| V = verticale                    | 5 = 50Hz            |
| H = orizzontale                  | 6 = 60Hz            |

### 1.12 Etichette adesive applicate al prodotto

**Fig. 2** - Sticker di identificazione del corretto senso di rotazione della girante vista dall'alto (solo modelli trifase)

**Fig. 3** - Etichetta adesiva argentata. Riproduce la targa dati applicata al prodotto e deve essere applicata nell'apposito spazio del presente manuale e ad essa occorre fare riferimento per qualsiasi informazione o richiesta.

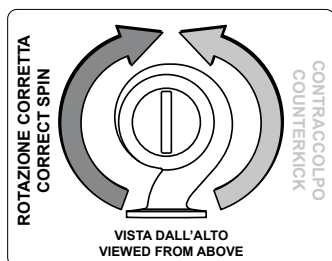


Fig. 2

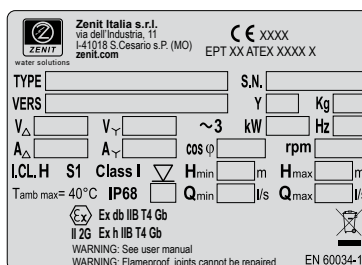


Fig. 3

## 2. TRASPORTO E INSTALLAZIONE

### 2.1 Controllo visivo

Verificare visivamente che l'imballo non abbia subito danni. Segnalare sui documenti di trasporto se il prodotto dovesse risultare danneggiato in modo significativo. Se dovessero presentarsi articoli mancanti rivolgersi a Zenit (o al suo distributore) o alla società di spedizione.

Rimuovere i materiali da imballaggio e smaltirli in accordo alla normativa vigente. Prestare attenzione a non ferirsi con utensili taglienti e a non danneggiare il prodotto, in particolare i cavi elettrici.

Ispezionare il prodotto per accertare che non vi siano parti danneggiate o mancanti.

Verificare che i dati riportati sulla targhetta corrispondano a quelli del prodotto richiesto.



### 2.2 Avvertenze generali di sicurezza

- Circoscrivere adeguatamente l'area di lavoro e indossare dispositivi di protezione individuale.
- Prima di qualsiasi operazione accertare che l'elettropompa ed il quadro elettrico siano isolati dalla rete e non possano essere messi inavvertitamente in tensione.
- Verificare l'integrità del cavo elettrico e delle guarnizioni e accertare che la girante ruoti liberamente.
- Le dimensioni della vasca nella quale l'elettropompa è installata devono essere tali da:
  - consentire ai regolatori di livello a galleggiante, se presenti, di muoversi liberamente;
  - evitare che il numero di cicli accensione/spengimento dell'elettropompa sia superiore a quello consentito riportato sulla scheda tecnica.
- L'elettropompa deve essere calata nella vasca per mezzo di una cinghia o di una catena adeguatamente dimensionata ancorata alla maniglia.
- Prima dell'installazione, assicurarsi che il fondo della vasca sia piano.
- Per evitare problemi di cavitazione dovuti all'aspirazione dell'aria, accertare che l'ingresso dei liquidi nella vasca non avvenga in prossimità dell'elettropompa o sia diretto verso di essa.
- Accertare che l'elettropompa non lavori al di fuori della sua curva caratteristica.
- Le viterie utilizzate per eventuali sostituzioni devono essere di classe A2-70 o superiore secondo la norma EN ISO 3506-1



**Assicurarsi che l'atmosfera nell'area di lavoro non sia potenzialmente esplosiva.**

**Le persone non devono accedere all'area dell'installazione quando l'atmosfera è esplosiva.**

**La classificazione del sito di installazione deve essere approvata dalle autorità locali antincendio in ogni singolo caso.**

**Le pompe Grey devono essere installate unicamente in posizione verticale.**

**L'utilizzatore deve assicurarsi che la pompa -Ex funzioni sempre sommersa. Il livello minimo di liquido pompato deve essere controllato da due sensori di livello (in ridondanza) per arrestare l'alimentazione quando il liquido da pompare raggiunge il livello minimo (pompa completamente immersa).**

**La pompa è dotata di protezioni termiche all'interno degli avvolgimenti dello statore per arrestare l'alimentazione in caso di surriscaldamento. È obbligatorio che l'utilizzatore colleghi le protezioni termiche ad un quadro di controllo impostato in modo da evitare il riavvio automatico della pompa.**

**La pompa deve poter essere riavviata solo manualmente da un tecnico dopo aver risolto le cause dell'anomalia.**

**La scarica di cariche elettrostatiche accumulate su componenti isolati può essere causa di esplosione. Le elettropompe -Ex non presentano componenti isolati caricabili elettrostaticamente e sono tutte equipaggiate con una vite per il collegamento alla rete equipotenziale di terra.**

**Eventuali componenti aggiuntivi installati nella zona di rischio devono essere collegati alla rete di terra secondo la norma EN 1127-1, par. 6.4.7.**

**Verificare l'idoneità all'impiego in atmosfera potenzialmente esplosiva di ogni componente aggiuntivo installato nell'area di rischio.**

**Prima dell'installazione, controllare il livello dell'olio nella camera dell'olio delle tenute meccaniche.**



### 2.3 Movimentazione e sollevamento

Il sollevamento e la movimentazione della macchina devono avvenire mediante una catena o una cinghia fissata alla maniglia superiore, utilizzando un mezzo meccanico idoneo (gru, paranco, ecc.).

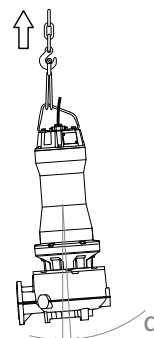
Prima di procedere al sollevamento, prendere nota del peso del prodotto riportato sulla targa dati ed utilizzare cinghie, catene e ganci adeguatamente dimensionati e certificati.

Accertare che l'elettropompa sia agganciata saldamente e che non possa cadere, rotolare o oscillare.

La maniglia superiore è stata progettata per garantire il bilanciamento dell'elettropompa durante il sollevamento, tuttavia potrebbero verificarsi delle oscillazioni della macchina al momento del distacco dal suolo (**Fig. 4**).

Si raccomanda di non rimanere nei pressi dell'elettropompa durante la sua movimentazione.

Indossare sempre i dispositivi di protezione individuale.



**Fig. 4**

**ATTENZIONE! NON utilizzare MAI i cavi elettrici di alimentazione o di segnale per movimentare il prodotto.**

### 2.4 Verifica del verso di rotazione della girante

Prima di procedere al collegamento elettrico definitivo, un tecnico qualificato deve verificare la correttezza del verso di rotazione della girante.

Sull'elettropompa è applicata un'etichetta adesiva che indica il verso di rotazione che deve avere la girante (freccia verde) e la direzione del contraccolpo (freccia rossa) quando l'elettropompa è vista dall'alto (**Fig. 2**).



**Tutte le operazioni seguenti devono essere eseguite in luogo sicuro, in assenza di atmosfera potenzialmente esplosiva.**

Operare nel modo seguente:

1. Applicare le precauzioni previste nel manuale "Avvertenze per la sicurezza".

2. Posizionare l'elettropompa verticalmente, appoggiandola ai piedi di supporto o al basamento.
3. Assicurare l'elettropompa con una catena o cinghia di dimensioni adeguate agganciata alla maniglia superiore per evitare cadute accidentali che potrebbero verificarsi in seguito al contraccolpo.

**ATTENZIONE!** Il contraccolpo può essere molto forte. Non rimanere nei pressi dell'elettropompa durante la procedura.

4. Collegare provvisoriamente il conduttore giallo-verde alla presa di terra dell'impianto e successivamente i cavi di alimentazione al teleruttore.
5. Allontanare le persone e gli oggetti dall'elettropompa ad una distanza di almeno 2 metri.
6. Azionare l'interruttore di marcia, alimentare l'elettropompa per alcuni secondi e quindi interrompere l'alimentazione azionando l'interruttore di arresto.
7. Verificare che il verso di rotazione sia corretto.

Se il verso di rotazione fosse contrario, invertire il collegamento al quadro di due delle tre fasi di alimentazione dell'elettropompa e riprovare ripetendo nuovamente la procedura descritta.

Stabilito il collegamento corrispondente al corretto verso di rotazione, CONTRASSEGNARE l'esatta sequenza di collegamento dei cavi al quadro, SCOLLEGARE i cavi di alimentazione dell'elettropompa e procedere con l'installazione definitiva.

**ATTENZIONE!** Se più elettropompe sono collegate ad un unico quadro elettrico, la verifica del verso di rotazione deve essere fatta singolarmente per ciascuna unità installata.

### 2.5 Installazione del sistema di controllo tramite galleggianti (Fig. 5)

I galleggianti consentono di controllare l'avviamento e l'arresto di una o più elettropompe in base ai livelli di liquido raggiunti nella vasca.

Inoltre, possono essere collegati a dispositivi di allarme per evitare che possano verificarsi condizioni anomale (tracimazione o funzionamento a secco).

Essi devono essere installati lontano da vortici o cadute d'acqua.

In presenza di forti turbolenze, si consiglia di fissare i galleggianti ad un'asta rigida posizionata all'interno del pozzo.

Assicurarsi che non vi sia alcun oggetto che possa ostacolare il movimento dei galleggianti e che i cavi non si intralcano a vicenda, né possano attorcigliarsi o incastrarsi in sporgenze all'interno della vasca.

I galleggianti devono essere installati in modo tale che sia garantito il corretto livello minimo del liquido

**Il livello minimo del liquido deve essere controllato da due interruttori a galleggiante (in ridondanza) per arrestare l'alimentazione quando il liquido raggiunge il livello minimo (pompa completamente immersa).**

**Utilizzare solo interruttori a galleggiante idonei alla classificazione del sito di installazione.**

**Il collegamento al quadro elettrico di controllo deve essere eseguito interponendo un interfaccia a Sicurezza Intrinseca tipo le Barriere Zener o le Barriere a Separazione Galvanica.**

Assicurarsi che la commutazione **da arresto a marcia** avvenga solo ed esclusivamente se entrambi i galleggianti si trovano nella posizione rappresentata in Fig 6.

Assicurarsi che la commutazione **da marcia ad arresto** avvenga solo ed esclusivamente se entrambi i galleggianti si trovano nella posizione rappresentata in Fig 7.

Assicurarsi che il volume di liquido effettivo della vasca non scenda al punto che il numero di avviamenti orari superi il massimo consentito.

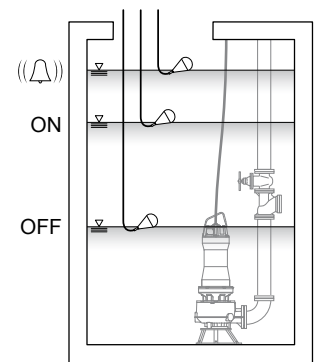


Fig. 5

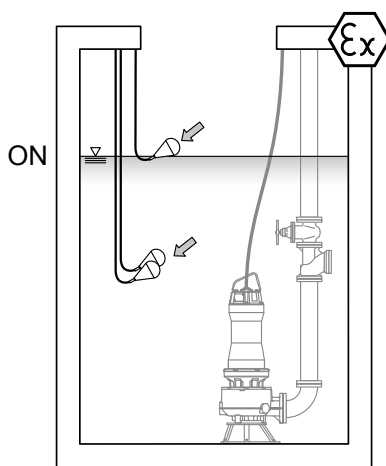


Fig. 6

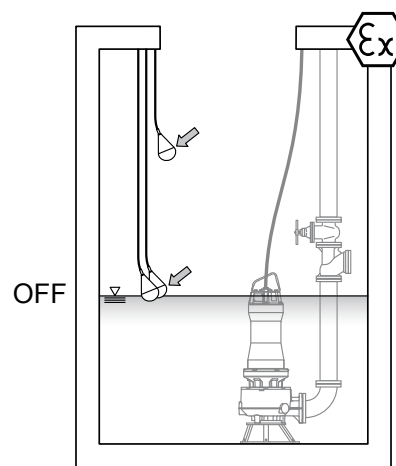


Fig. 7



## 2.6 Tipi di installazione ammessi



Assicurarsi che l'atmosfera nell'area di lavoro non sia potenzialmente esplosiva.

### 2.6.1 Installazione con dispositivo di accoppiamento da fondo DAC

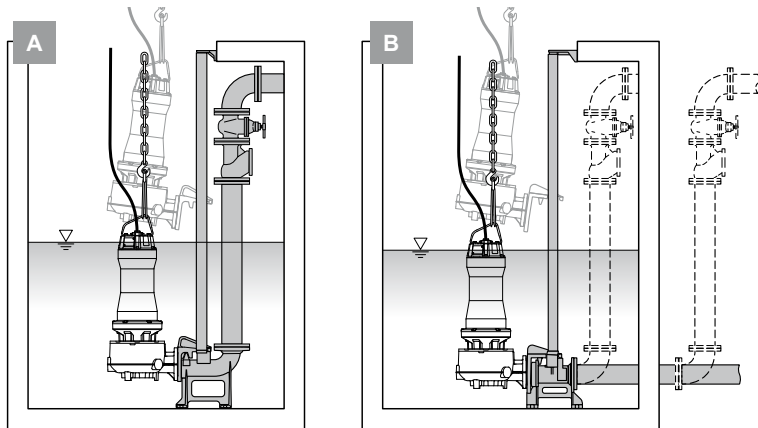


Fig. 8

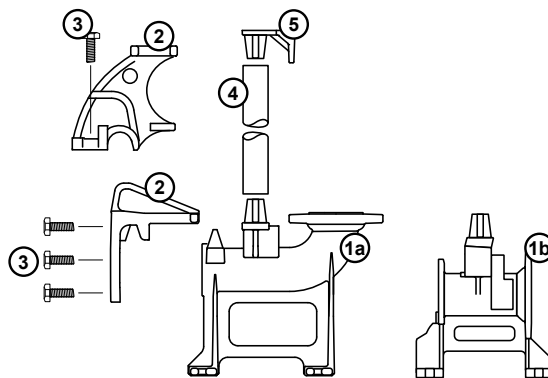


Fig. 9

Questo tipo di installazione (Fig. 8) permette di estrarre l'elettropompa dalla vasca e di riposizionarla in modo rapido senza richiedere interventi sull'impianto.

#### Componenti del sistema (Fig. 9):

- 1a. Dispositivo di accoppiamento DAC V (mandata verticale)
- 1b. Dispositivo di accoppiamento DAC H (mandata orizzontale)
2. Flangia o gancio di accoppiamento (cambia a seconda del modello di elettropompa)
3. Viti
4. Tubi-guida (non inclusi)
5. Staffa distanziale

#### Procedura di installazione (Fig. 10)

1. Accertare che l'elettropompa sia scollegata dalla rete di alimentazione e che il verso di rotazione della girante sia corretto secondo la procedura descritta al paragrafo 2.4 "Verifica del verso di rotazione della girante".
2. Fissare la flangia alla bocca di mandata dell'elettropompa per mezzo delle viti in dotazione. Per i modelli con gancio, fissare il gancio al corpo pompa per mezzo delle viti in dotazione.
3. Disporre il dispositivo di accoppiamento sul fondo della vasca e segnare la posizione dei fori per il fissaggio.
4. Praticare i fori di diametro opportuno in base alle asole di fissaggio del dispositivo di accoppiamento e fissarlo stabilmente al fondo della vasca per mezzo di tasselli chimici o ad espansione. Utilizzare viteria in acciaio INOX o proteggere le viti e i dadi con un prodotto idoneo a prevenire la corrosione.

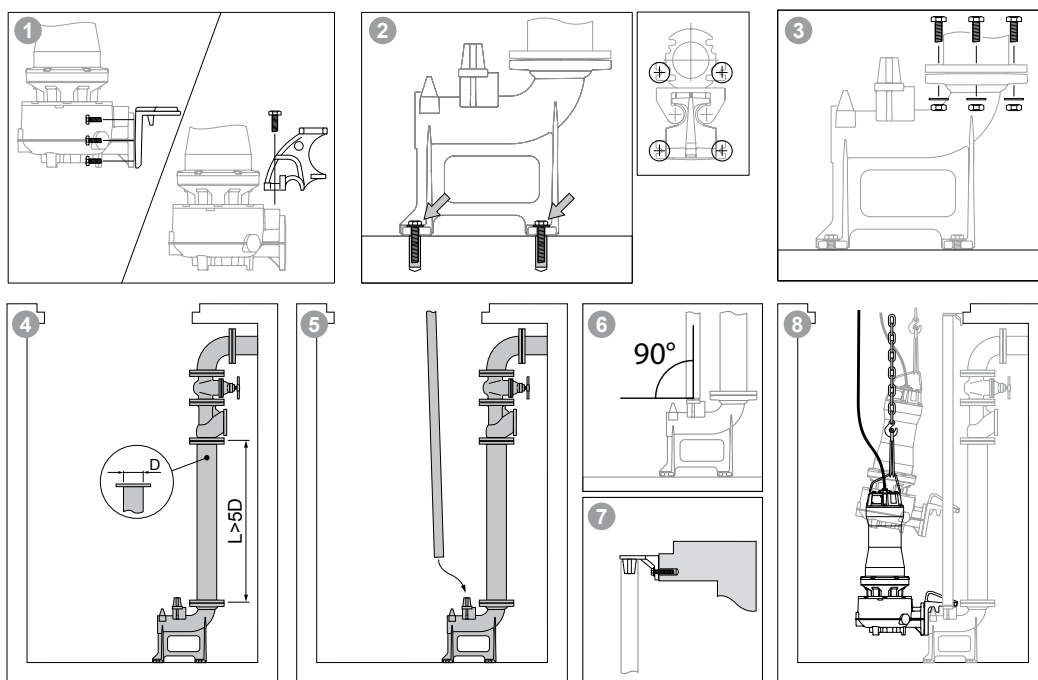


Fig. 10

5. Collegare la tubazione di mandata al dispositivo di accoppiamento. Si raccomanda di installare una saracinesca di intercettazione ed una valvola di ritegno a palla a passaggio libero integrale utilizzando un tubo di raccordo di lunghezza uguale ad almeno 5 volte il diametro della bocca di mandata.
6. Innestare i tubi-guida tagliati a misura sul dispositivo di accoppiamento. Possono essere utilizzati dei tubi in ferro zincato, o preferibilmente in acciaio INOX, di diametro adeguato (vedere la scheda tecnica).
7. Innestare la staffa-distanziale nell'estremità superiore dei tubi-guida e segnare la posizione dei fori per il suo fissaggio ad una delle pareti della vasca; accertare che i tubi guida siano perfettamente verticali utilizzando un filo a piombo o una livella a bolla

**ATTENZIONE!** Prima di fissare la staffa-distanziale accertare che, sollevando l'elettropompa, la flangia di accoppiamento possa essere completamente estratta dai tubi guida (Fig. 11).

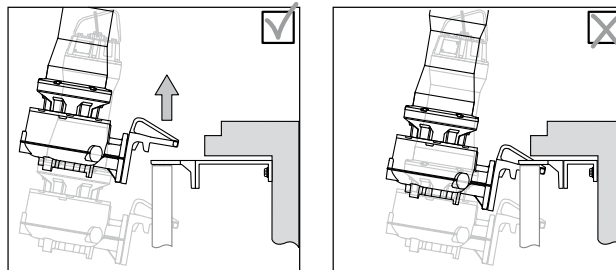


Fig. 11

8. Praticare i fori di diametro opportuno in base alle asole di fissaggio della staffa distanziale e fissarla stabilmente per mezzo di tasselli chimici o ad espansione. Proteggere le viti e i dadi con un prodotto idoneo a prevenire la corrosione.
9. Pulire la vasca da detriti e rifiuti residui.
10. Assicurare una catena o cinghia adeguatamente dimensionata alla maniglia e calare l'elettropompa nella vasca facendo scorrere la flangia lungo i tubi-guida fino all'unione con il dispositivo di accoppiamento.
11. Assicurare i cavi elettrici in modo che non siano soggetti a torsione e strappi e che non possano essere aspirati dall'elettropompa.
12. Fare uscire i cavi elettrici dalla vasca attraverso un condotto pulito e privo di asperità. Evitare che il cavo compia curve strette e possa essere schiacciato o danneggiato.
13. Collegare i cavi elettrici al quadro di comando secondo lo schema riportato al paragrafo 3.2 "Collegamento elettrico".

### 2.6.2 Installazione mobile

Nell'installazione mobile (Fig. 12) l'elettropompa è fissata a uno specifico basamento che la mantiene in posizione verticale sul fondo della vasca e garantisce la corretta altezza della bocca di aspirazione.

**Procedura di installazione (Fig. 13)**

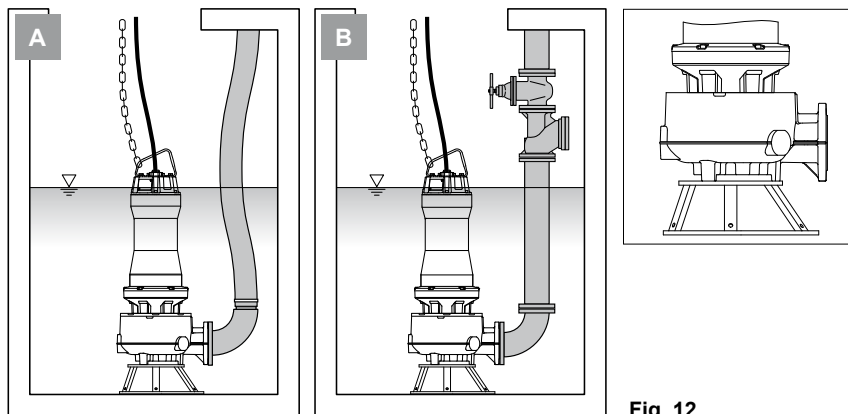


Fig. 12

1. Accertare che l'elettropompa sia scollegata dalla rete di alimentazione e che il verso di rotazione della girante sia corretto secondo la procedura descritta al paragrafo 2.4 "Verifica del verso di rotazione della girante".
2. Calare l'elettropompa sul basamento utilizzando una catena o cinghia adeguatamente dimensionata assicurata alla maniglia. Accertare che non possa cadere e/o oscillare.
3. Fissare l'elettropompa al basamento utilizzando le viti in dotazione.
4. Collegare la bocca di mandata alla tubazione tramite la flangia unificata. Utilizzare viteria in acciaio INOX o proteggere le viti e i dadi con un prodotto idoneo a prevenire la corrosione. Si raccomanda di installare una saracinesca di intercettazione ed una valvola di ritegno a palla a passaggio libero integrale utilizzando un tubo di raccordo di lunghezza uguale ad almeno 5 volte il diametro della bocca di mandata. Se la tubazione è di tipo flessibile, utilizzare un raccordo portagomma flangiato. Usare preferibilmente un tubo con rinforzo a spirale o di tipo semirigido per garantire che il passaggio libero rimanga costante anche in corrispondenza di curve o cambi di direzione. Assicurare il tubo al raccordo per mezzo di una fascetta metallica.
5. Calare l'elettropompa nella vasca fino a farla appoggiare stabilmente al fondo utilizzando una catena o cinghia adeguatamente dimensionata assicurata alla maniglia. Accertare che l'elettropompa non possa cadere e/o oscillare.
6. Assicurare i cavi elettrici in modo che non siano soggetti a torsione e strappi e che non possano essere aspirati dall'elettropompa.
7. Fare uscire i cavi elettrici dalla vasca attraverso un condotto pulito e privo di asperità. Evitare che il cavo compia curve strette e possa essere schiacciato o danneggiato.
8. Collegare i cavi elettrici al quadro di comando secondo lo schema riportato al paragrafo 3.2 "Collegamento elettrico".

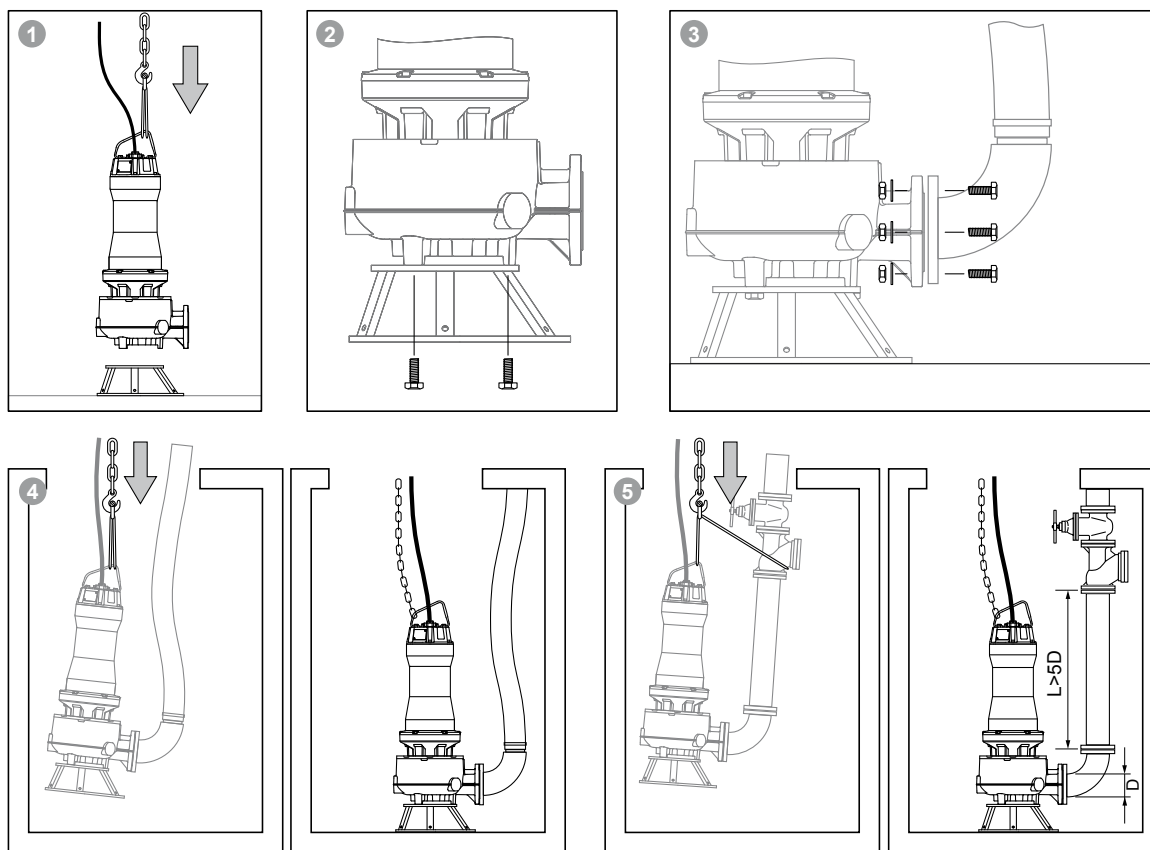


Fig. 13

### 3. COLLEGAMENTI ELETTRICI



#### 3.1 Avvertenze generali di sicurezza

- Tutte le operazioni di collegamento alla rete elettrica devono essere eseguite da personale qualificato, nel rispetto delle normative vigenti: collegamenti elettrici eseguiti non correttamente possono generare incendi, rischio di folgorazione e danni al prodotto.
- Accertare che i conduttori non utilizzati siano opportunamente isolati e fissati all'interno del quadro elettrico.
- Prima dell'installazione assicurarsi che la tensione e la frequenza della linea di alimentazione siano quelle indicate sulla targa dati e che l'assorbimento sia inferiore alla corrente massima che l'impianto può erogare.
- La variazione massima ammessa sul valore della tensione nominale di targa è:
  - ±10% per elettropompe in servizio intermittente S3;
  - ± 5% per elettropompe in servizio continuo S1.
- Squilibrio di tensione tra le fasi ammesso: max 2%
- I fusibili e gli interruttori di protezione devono essere adeguatamente dimensionati alle caratteristiche dell'impianto.
- Per la protezione del motore dell'elettropompa utilizzare un salvamotore adeguato alle caratteristiche elettriche riportate sulla targa dati.
- Accertare che le protezioni termiche siano sempre collegate correttamente: il mancato collegamento della protezione termica, oltre a fare decadere la garanzia, può costituire pericolo.
- La funzionalità e la sicurezza elettrica delle elettropompe ZENIT sono garantite per la configurazione fornita dalla fabbrica: qualsiasi modifica (es: aggiunta di uno spezzone di cavo a quello originale) può determinare un decadimento delle caratteristiche dell'elettropompa.



**Prima dell'installazione e della prima messa in servizio, assicurarsi che i cavi elettrici non siano in alcun modo danneggiati per evitare cortocircuiti.**

#### 3.2 Cavi

- Accertare che i cavi elettrici non siano in alcun modo danneggiati e che le estremità non siano state sottoposte ad umidità e/o immersione in acqua.
- I terminali liberi del cavo devono essere collegati ad un quadro elettrico omologato e con un grado di isolamento idoneo all'ambiente in cui è installato.
- Fissare i cavi elettrici in modo che non siano soggetti a torsione, strappo e/o schiacciamento.
- Se il cavo risultasse danneggiato non provvedere alla sua sostituzione ma rivolgersi a Zenit o ad un Centro Assistenza Autorizzato.
- Non sottovalutare i problemi correlati alla caduta di tensione.



**I terminali liberi del cavo di alimentazione devono essere collegati ad un quadro elettrico certificato per l'ambiente potenzialmente esplosivo se è installato nell'area di rischio.**

### 3.3 Messa a terra

- Accertare la presenza e l'efficienza dell'impianto di messa a terra e dell'interruttore differenziale.
- Accertare che il conduttore di terra sia circa 150 mm più lungo degli altri conduttori in modo che sia l'ultimo a sconnettersi dal quadro in caso di strappo accidentale.

La predisposizione per il collegamento del conduttore di terra esterno accetta cavi con una sezione trasversale di almeno 4 mm<sup>2</sup>.



**Assicurarsi che un conduttore di terra esterno (giallo/verde, con sezione trasversale di almeno 4 mm<sup>2</sup>) sia collegato al terminale di terra esterno sulla pompa utilizzando un fermacavo sicuro.**

**Pulire la superficie del collegamento di messa a terra esterna prima di montare il fermacavo.**

### 3.4 Thermal protection

La pompa è dotata di protezioni termiche all'interno degli avvolgimenti dello statore per arrestare l'alimentazione in caso di surriscaldamento del motore.

La protezione termica standard è costituita da protettori termici bimetallici con temperatura di commutazione nominale NST = 150 ° C; come opzione, i protettori bimetallici possono essere sostituiti da termistori PTC o sensori PT100.

I cavi della protezione termica sono contrassegnati da un'etichetta che riporta la scritta "PROTEZIONE TERMICA - THERMAL PROTECTION" e devono essere collegati ai corrispondenti morsetti del quadro elettrico di controllo.



**La connessione dei termoprotettori a un pannello di controllo è obbligatoria. Il quadro elettrico deve essere predisposto per garantire l'arresto del motore in caso di intervento della protezione termica interna e deve essere evitato il riavvio automatico dell'elettropompa che deve avvenire solo manualmente con l'intervento di un operatore.**

### 3.5 Sonda di umidità

L'elettropompa può essere equipaggiata di sonda di umidità mono-elettrodo per il rilevamento e la segnalazione di infiltrazioni d'acqua nella camera olio delle tenute meccaniche (il conduttore di terra è utilizzato come percorso di ritorno per il rilevamento di soglia conduttivo).

In caso di segnalazione, mettere fuori servizio la pompa e procedere con un intervento di manutenzione.

Il cavo di segnale è contrassegnato da un'etichetta che riporta la lettera **S**.



**Per installazioni con modelli certificati -Ex, il collegamento alla centrale elettrica deve essere effettuato inserendo in zona sicura una barriera di sicurezza intrinseca con isolamento galvanico.**

Dati elettrici relativi alla sicurezza per il sensore a sicurezza intrinseca:

**Sonda** U<sub>i</sub>: 30V; I<sub>i</sub>: 120mA; P<sub>i</sub>: 1.3W

i: 0.3nF; L<sub>i</sub>: ~ 0mH

**Cavo** C<sub>c</sub>: 200pF/m; L<sub>c</sub>: 1μH/m; L<sub>c</sub>/R<sub>c</sub>= 30μH/Ω

### 3.6 Collegamento elettrico (Versione standard)

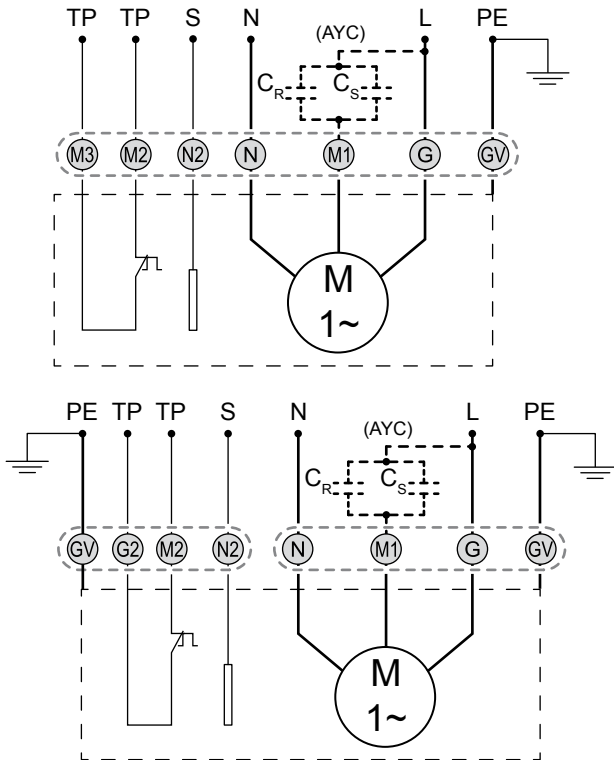
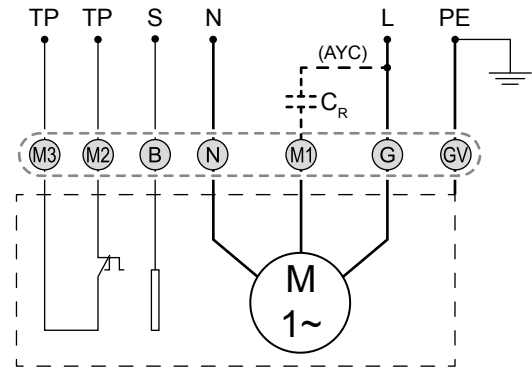
Per effettuare il collegamento elettrico della elettropompa operare nel modo seguente:

1. Verificare sulla targa dati il tipo di connessione elettrica richiesta (avviamento diretto o Y/D).
2. Collegare il conduttore di terra al relativo morsetto nel quadro elettrico, secondo lo schema di collegamento.
3. Collegare i cavi di alimentazione ai relativi morsetti nel quadro elettrico, secondo gli schemi di collegamento (fare riferimento alla documentazione specifica fornita con la pompa per i collegamenti elettrici di sensori e dispositivi di protezione non standard).
4. Collegare i conduttore dei dispositivi di controllo ai relativi terminali sul quadro elettrico.

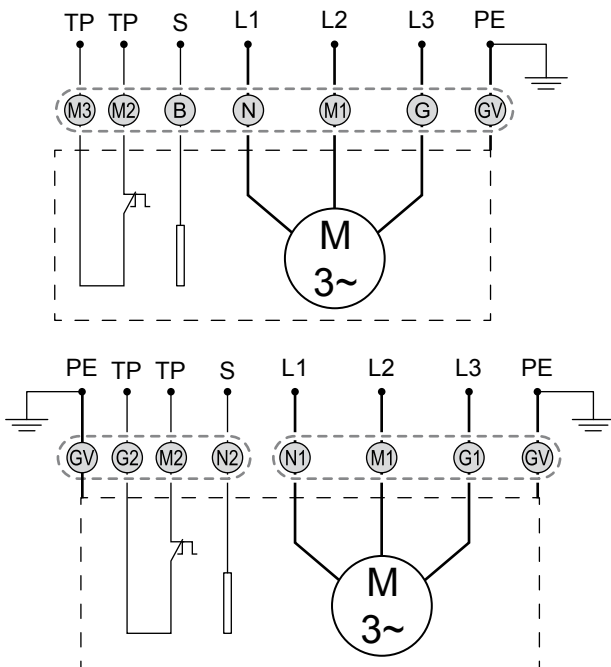
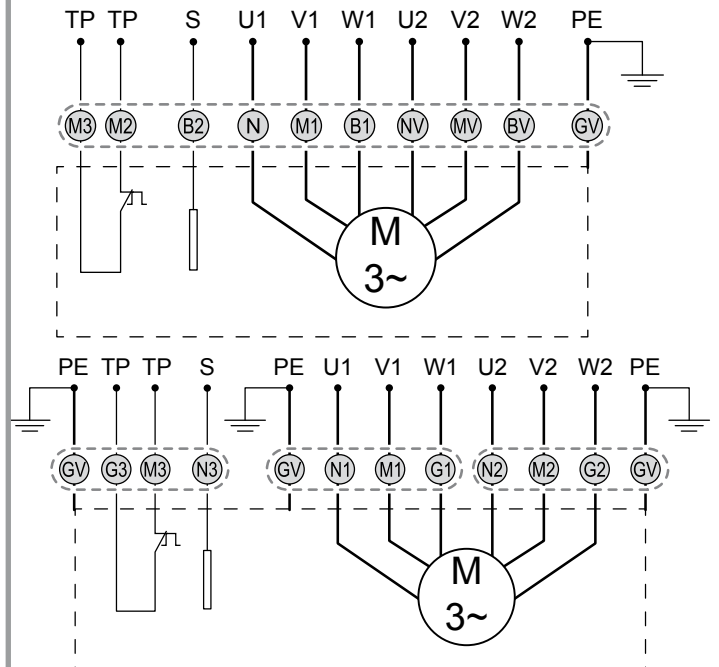


*Per effettuare il collegamento elettrico, fare riferimento allo schema corrispondente alla versione dell'elettropompa indicata in targhetta*

## ~1 50/60Hz

**TSCD**

**TSC**


## ~3 50/60Hz

**TS**
**DOL**

**TS**
**Y Δ**


L - N	L1 - L2 - L3	U1 - U2 V1 - V2 W1 - W2	C <sub>R</sub>	C <sub>S</sub>	TP	S	PE	NC
Alimentazione monofase	Alimentazione trifase	Terminali motore	Condensatore di marcia	Condensatore di spunto	Protezione termica	Sonda	Terra	Non collegato

**Legenda colori:**

Nero	Grigio	Giallo/Verde	Marrone/Verde	<b>AYC</b> A vostra cura
Marrone	Blu	Blu/Verde	Nero/Verde	

## 4. MESSA IN SERVIZIO



### 4.1 Avvertenze generali di sicurezza

- Ogni operazione deve essere eseguita da personale tecnico competente.
- Mantenere oggetti e persone ad una distanza di sicurezza dalle macchine installate e impedire il contatto di persone e animali con il liquido nel quale sono immerse.
- Prima di qualsiasi operazione accertare che l'elettropompa ed il quadro elettrico siano isolati dalla rete e non possano essere messi inavvertitamente in tensione.
- Prima di collegare la pompa al quadro di alimentazione, verificare che la girante possa ruotare liberamente.
- Controllare il livello e lo stato dell'olio nella camera delle tenute meccaniche.
- Accertare che la rotazione della girante sia corretta seguendo la procedura descritta al paragrafo 2.4 "Verifica del verso di rotazione della girante".

### 4.2 Avviamento



**Le pompe non devono essere avviate se l'atmosfera nella vasca è potenzialmente esplosiva.**

Ultimata l'installazione è opportuno effettuare un collaudo dell'impianto per accertare la sua perfetta funzionalità.

La pompa deve essere sempre utilizzata con i dispositivi di sicurezza installati ed efficienti.; assicurarsi che tutti i dispositivi di protezione siano stati collegati correttamente.

La pompa non deve funzionare a secco; controllare che il livello del liquido sia sopra il motore.

Controllare che le valvole a saracinesca, se installate, siano aperte.

Accendere l'alimentazione e lasciare la pompa in funzione qualche istante in modo da:

- verificare che la corrente assorbita sia entro il limite indicato sulla targhetta;
- controllare che i sistemi di monitoraggio funzionano correttamente (nessun allarme o avviso);
- controllare che l'impostazione dei livelli di accensione e spegnimento (livelli minimi e massimi) sia corretta.

**ATTENZIONE!** Il numero massimo di avviamenti orari consentiti è indicato sulla scheda tecnica e deve essere rispettato per evitare danni al motore.

*In caso di rumori anomali o vibrazioni della pompa, guasti, allarmi o avvertenze, arrestare immediatamente la pompa e non riavviarla fino a quando non viene rilevata e risolta la causa delle anomalie.*

### 4.3 Livello di pressione acustica

Il livello di pressione acustica dell'elettropompa in funzione è inferiore a 70 dB.

Tuttavia, in alcuni impianti e in alcuni punti di lavoro sulla curva delle prestazioni questa soglia può essere superata.

Verificare il livello di pressione acustica ammesso nell'ambiente in cui è installato il prodotto per evitare la violazione di leggi locali.

## 5. MANUTENZIONE E ASSISTENZA

### 5.1 Premessa

Le pompe sommergibili Zenit sono sottoposte ad un accurato controllo finale prima di essere immesse sul mercato ed installate.

L'affidabilità del prodotto è determinata dall'impiego di componenti di alta qualità ma dipende anche da controlli periodici che devono essere svolti dall'utilizzatore.

**ATTENZIONE!** Le istruzioni relative a controllo e manutenzione di queste elettropompe non devono essere intese per interventi di tipo "fai-da-te" ma richiedono una conoscenza tecnica specifica.



**Qualsiasi intervento su elettropompe in versione -Ex deve essere eseguito da personale tecnico qualificato presso un Centro Assistenza Certificato -Ex (in base a norme internazionali e/o locali) o da un Centro Assistenza Zenit, utilizzando solo ricambi originali.**

Non rispettare questo comportamento determina la perdita della certificazione -Ex



### 5.2 Avvertenze generali di sicurezza

- Applicare le precauzioni previste nel manuale "Avvertenze per la sicurezza".
- Prima delle operazioni di pulizia e/o manutenzione un tecnico competente deve isolare l'elettropompa interrompendo l'alimentazione e accertare che l'elettropompa non possa avviarsi accidentalmente.
- Scollegare sempre prima i conduttori delle fasi, poi il conduttore di terra giallo-verde.
- Accertare che l'elettropompa non possa cadere o rotolare causando danni a cose o persone.
- Lavare abbondantemente con acqua pulita e/o detersivi specifici la superficie dell'elettropompa prima di qualsiasi intervento su di essa.
- In seguito ad un uso prolungato, la superficie dell'elettropompa può diventare molto calda: lasciarla raffreddare adeguatamente per evitare ustioni.
- Osservare sempre le norme di sicurezza in vigore nel luogo dell'installazione, eventuali norme locali e le regole del comune buon senso.

### 5.3 Manutenzione ordinaria

La frequenza degli interventi di manutenzione dipende dal tipo di installazione, dal carico di lavoro a cui l'elettropompa è sottoposta e dalla natura del liquido nel quale è immersa.

Durante le operazioni di manutenzione programmata o in qualsiasi caso in cui le prestazioni dell'elettropompa dovessero diminuire o le vibrazioni e la rumorosità dovessero essere maggiori di quelle originarie, è necessario procedere ad un controllo delle parti soggette ad usura; allo scopo, rivolgersi ad un Centro di Assistenza Autorizzato.

**Evitare di utilizzare l'elettropompa in condizioni anomale affinché una eventuale improvvisa rottura delle parti rotanti non generi situazione di pericolo o danni al motore.**

Nel caso in cui la parte idraulica risulti ostruita procedere ad un'accurata pulizia.



**Durante il normale funzionamento, le pompe devono essere ispezionate ogni 4000 ore o almeno una volta all'anno.**

**Se il liquido pompato è molto fangoso o sabbioso, è necessaria una ispezione più frequente.**

**Controllare le condizioni di usura dei cuscinetti, le tenute meccaniche e tutte le altre parti soggette ad usura, in quanto condizioni di lavoro particolarmente gravose o un'errata installazione possono costituire pericolo di esplosione.**

**Programmare un piano di manutenzione con un periodo massimo di 2 anni; il ricondizionamento deve includere la sostituzione di cuscinetti, tenute meccaniche (cambio olio incluso) e parti usurate. Non riutilizzare le parti in gomma.**

Se l'elettropompa è utilizzata per applicazioni saltuarie, è necessario, dopo ogni utilizzo, provvedere al lavaggio della parte idraulica per evitare la formazione di incrostazioni facendo compiere alla macchina alcuni cicli di pompaggio di acqua pulita.

Si raccomanda di evitare la formazione di sedimenti anche sui galleggianti per garantire il rispetto delle soglie di start e stop.

#### 5.4 Controlli

##### • Controllo cuscinetti

All bearing are rolling element type grease lubricated for life. Check the shaft noisy or heavy operation (turn the shaft by hand) and in case, replace the defective ball bearings.

Tutti i cuscinetti sono di tipo autolubrificati a vita.

Ruotare l'albero manualmente per verificare che il movimento sia fluido e non presenti rumorosità anomala. In caso contrario provvedere alla sostituzione dei cuscinetti.



**Cuscinetti difettosi possono ridurre la sicurezza -Ex**

##### • Controllo delle tenute meccaniche

Quando la pompa è nuova o dopo la sostituzione delle tenute meccaniche, controllare il livello dell'olio.

L'olio deve essere cambiato dopo 4.000 ore di funzionamento o una volta all'anno. Il cambio dell'olio e il controllo delle tenute meccaniche sono necessari se la sonda di umidità rileva l'ingresso di acqua nella camera olio delle tenute meccaniche.

La camera olio è progettata in modo che, riempendola con la pompa in posizione verticale, venga raggiunta la giusta quantità di olio quando il suo livello raggiunge il foro per il riempimento (tappo dell'olio).

Utilizzare olio CASTROL PRODUCT L320 o simile.

##### • Controllo del cavo

Assicurarsi che i cavi elettrici non siano piegati e/o pizzicati e non presentino danni di alcun genere.

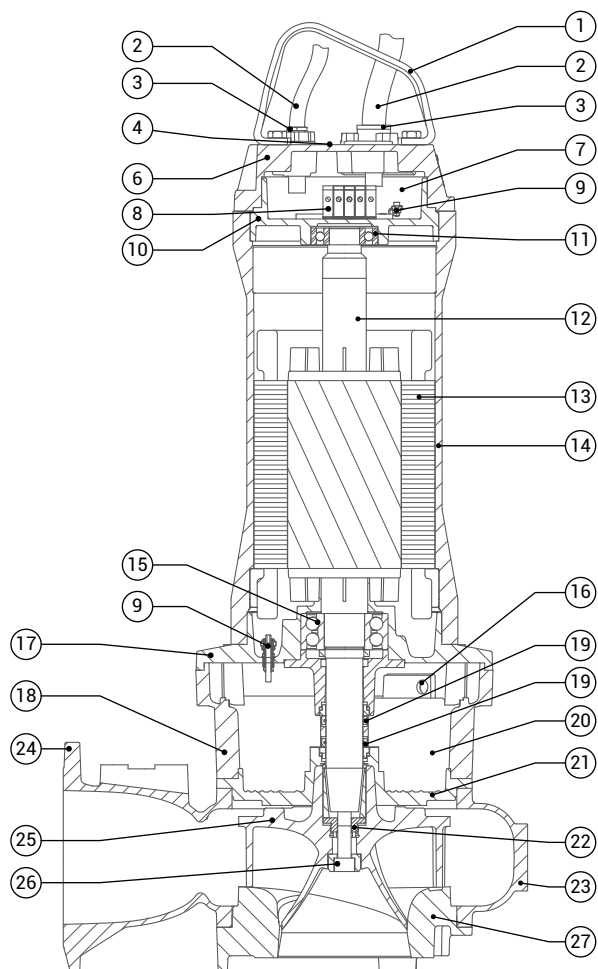
## 6. GUIDA ALLA RISOLUZIONE DI PROBLEMI

	PROBLEMA	POSSIBILE CAUSA	SOLUZIONE
1	La pompa non si avvia	Mancanza di alimentazione	Verificare la presenza di tensione nell'impianto
		Cavo scollegato o danneggiato	Connettere la pompa alla rete o controllare l'integrità del cavo
		Fusibili bruciati	Controllare il tipo di fusibili e sostituirli con altri di valore adeguato
		Intervento della protezione magnetotermica	v. Punto 3
		Intervento della protezione termica	v. Punto 2
		Condensatore danneggiato o collegato erroneamente (motore ~1)	Sostituire il condensatore, verificare il valore della capacità e il corretto collegamento
		Intervento del sensore di livello minimo	Verificare il corretto collegamento e funzionamento del sensore di livello
		Avvolgimento statore guasto, bruciato o scollegato	Controllare l'integrità dell'avvolgimento e dei collegamenti
2	La protezione termica interviene dopo un breve tempo di funzionamento	La pompa è immersa in un liquido troppo caldo	Ridurre la temperatura del liquido
		Idraulica bloccata da corpi estranei	Provvedere alla pulizia dell'idraulica e alla rimozione del blocco
		Rotore bloccato	Rivolgersi ad un centro di assistenza
		Tensione non corretta	Verificare che la tensione di alimentazione corrisponda a quella indicata in targa
		Cuscinetti difettosi o usurati	Rivolgersi ad un centro di assistenza
		Eccessivo numero di avviamenti orari	v. Punto 6

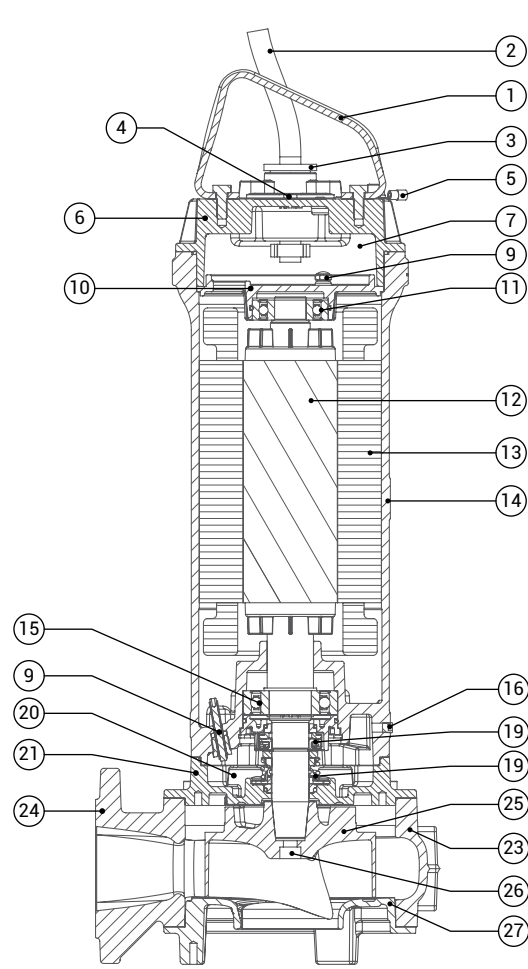
3	Intervento dell'interruttore magnetotermico	Eccessiva caduta di tensione	Riportare la tensione di alimentazione al valore corretto
		Tensione di alimentazione troppo bassa	Controllare il valore della tensione di rete. Rivolgersi ad un elettricista qualificato per l'eventuale ripristino dell'impianto
		Idraulica bloccata da corpi estranei	Provvedere alla pulizia dell'idraulica e alla rimozione del blocco
		Rotore bloccato	Rivolgersi ad un centro di assistenza
		Avvolgimento in cortocircuito	Rivolgersi ad un centro di assistenza
		Errato collegamento elettrico	Verificare ed eventualmente correggere il collegamento elettrico
		Errato settaggio del relé termico	Impostare il relè secondo il valore di corrente indicato in targa
4	Intervento dell'interruttore differenziale	Basso isolamento del motore	Rivolgersi ad un centro di assistenza
		Cavo danneggiato	Verificare l'integrità del cavo di alimentazione e rivolgersi ad un centro di assistenza per l'eventuale sostituzione
5	La pompa funziona ma la portata è ridotta o nulla	Idraulica bloccata da corpi estranei	Provvedere alla pulizia dell'idraulica e alla rimozione del blocco
		Tubo di mandata ostruito da corpi estranei	Provvedere alla pulizia del tubo di mandata
		Valvola di ritegno bloccata	Provvedere alla pulizia delle valvole di ritegno
		Saracinesca parzialmente chiusa	Aprire ed eventualmente pulire la saracinesca
		La girante ruota in senso contrario	Invertire i collegamenti elettrici di due delle tre fasi
		Perdite nell'impianto	Controllare lo stato di o-ring, guarnizioni ed elementi di giunzione per eliminare le perdite nell'impianto
		Errata selezione pompa	Sostituire la pompa con una adeguata
6	Avviamenti e arresti eccessivamente ravvicinati	Errato settaggio dei sensori di livello	Correggere il settaggio dei sensori di livello
		Malfunzionamento dei sensori di livello	Verificare la corretta funzionalità dei sensori
		Turbolenze in prossimità dei sensori di livello	Rimuovere le cause di turbolenza o modificare il posizionamento dei sensori di livello
		Pozzetto troppo piccolo	Modificare le dimensioni del pozzetto
7	Presenza di vibrazioni o rumore eccessivo.	Cuscinetti difettosi o usurati	Rivolgersi ad un centro di assistenza
		Girante squilibrata o danneggiata	Rivolgersi ad un centro di assistenza
		Idraulica ostruita da impurità	Provvedere alla pulizia dell'idraulica e alla rimozione del blocco
		La girante ruota in senso contrario	Invertire i collegamenti elettrici di due delle tre fasi
8	La pompa funziona ma l'assorbimento è eccessivo	Errato punto di lavoro	Assicurare che la pompa lavori all'interno del suo campo di funzionamento
		Tensione di alimentazione non corretta	Riportare la tensione di alimentazione al valore corretto
		Idraulica ostruita da corpi estranei	Provvedere alla pulizia dell'idraulica e alla rimozione del blocco
		Cuscinetti difettosi o usurati	Rivolgersi ad un centro di assistenza
		La girante ruota in senso contrario	Invertire i collegamenti elettrici di due delle tre fasi
9	Allarme infiltrazione acqua	Infiltrazione d'acqua nel motore, a causa di cavi, o-ring o pressacavo danneggiati	Rivolgersi ad un centro di assistenza
		Infiltrazione d'acqua nella camera olio a causa di usura o guasto delle tenute meccaniche o degli o-ring	Rivolgersi ad un centro di assistenza



## 7. COMPONENTI PRINCIPALI



Carcassa tipo M\_



Carcassa tipo G\_

1 Maniglia	10 Supporto cuscinetto superiore	19 Tenuta meccanica
2 Cavo	11 Cuscinetto superiore	20 Camera olio
3 Pressacavo	12 Albero con rotore	21 Piatto pompa
4 Tappo 1/8" NPT	13 Statore	22 Boccola
5 Connessione di terra	14 Carcassa motore	23 Corpo pompa
6 Coperchio motore	15 Cuscinetto inferiore	24 Flangia di mandata
7 Vano connessioni elettriche	16 Tappo olio	25 Girante
8 Morsettiera	17 Supporto cuscinetto inferiore	26 Vite bloccaggio girante
9 Sonda	18 Supporto intermedio	27 Flangia di aspirazione

Le immagini sono puramente indicative





## CONTENTS

1. GENERAL INFORMATION .....	20
1.1 Manufacturer's details .....	20
1.2 Key to the symbols used in the manual .....	20
1.3 Safety .....	20
1.4 Training of installation and maintenance staff .....	20
1.5 Residual risks .....	20
1.6 Product description / Intended use .....	20
1.7 Warranty cover .....	21
1.8 Technical data .....	21
1.8.1 Operating conditions .....	21
1.9 Nameplate on the pump .....	21
1.10 Explanation to -Ex approval .....	22
1.11 Product's name description .....	22
1.12 Decals applied to the product .....	22
2. TRANSPORT AND INSTALLATION .....	23
2.1 Visual inspection .....	23
2.2 General safety precautions .....	23
2.3 Handling and lifting .....	23
2.4 Checking the impeller rotation direction .....	23
2.5 Installing the float switch control system .....	24
2.6 Permitted installation types .....	25
2.6.1 Installation with DAC coupling device .....	25
2.6.2 Mobile installation .....	26
3. ELECTRICAL CONNECTIONS .....	27
3.1 General safety precautions .....	27
3.2 Wiring .....	27
3.3 Ground connection .....	28
3.4 Thermal protection .....	28
3.5 Leakage detector .....	28
3.6 Connection diagrams (standard version) .....	28
4. COMMISSIONING .....	30
4.1 General safety precautions .....	30
4.2 Starting the electric pump .....	30
4.3 Acoustic pressure level .....	30
5. MAINTENANCE AND SERVICE .....	30
5.1 Introduction .....	30
5.2 General safety precautions .....	30
5.3 Planned maintenance and service .....	30
5.4 Inspection .....	31
6. TROUBLESHOOTING GUIDE .....	31
7. MAIN COMPONENTS .....	33

**For correct installation and safe use of the product, read this manual carefully and keep it safe in a clean, easily accessible place for future reference.**

**Misuse of the product may cause even serious injury and damage, cause malfunctions and lead to loss of warranty cover.**

## 1. GENERAL INFORMATION

### 1.1 Manufacturer's details

ZENIT Italia s.r.l. - via dell'Industria, 11 - 41018 S.Cesario sul Panaro (MO) – Italy

### 1.2 Key to the symbols used in the manual



Hazard for operators and pump



Electrical risk



Very hot surfaces with burn hazard



If failure to comply with this rule may cause hazardous of ignition with consequent risk of firing and explosion.

**WARNING!**

Important information to be read with special care



### 1.3 Safety

The main information for the safety of the product and user is provided in the "Safety Information" leaflet supplied with this manual.

### 1.4 Training of installation and maintenance staff

The staff assigned to install and maintain the product must be trained in the inevitable residual risks related to electrical equipment operating in contact with biological liquids.

They must also be capable of reading and understanding the contents of the technical documentation supplied with the product, especially the electrical wiring diagrams.

### 1.5 Residual risks

The product is designed and manufactured to ensure safe, reliable use.

However, since it is intended for use with liquids that constitute a health hazard, the installation and maintenance staff must take great care and always wear regulation personal protection equipment.

During all work on the product, users must take care not to drop the pump and must not underestimate the risks of burns, electrocution, drowning and suffocation or poisoning due to the inhalation of toxic gases.



To reduce the risks associated with lightning, the user is required to install any necessary and adequate lightning protection measures.



Any intervention which modifies the pump components can create a DANGER of EXPLOSION.

The pumps MUST be used ONLY in areas compatible with the characteristics recorded on the label.



During handling, installation or disinstallation operations the pump must be disconnected from the power supply panel.

### 1.6 Product description / Intended use

Grey submersible pumps are classified depending on the hydraulic type.



**Grey submersible pumps must under no circumstances be used to pump explosive, flammable or comustible liquids.**

- DGG Grey series: electric pumps with set-back Vortex impeller which allows ample free passages.  
Applications: biological liquids and wastewater civil and industrial lifting, wastewater treatment plants and livestock farms;
- DRG Grey series: electric pumps with Open Channel impeller.  
Applications: recirculation of industrial and process waters, civil lifting, drainage and lifting of water from first rainfall tanks;
- GRG Grey series: electric pumps with multi-channel open impeller with a grinding system.  
Applications: lifting of liquids containing fibres and filaments, professional and industrial applications, livestock farms;
- APG Grey series: electric pumps with high-head immersed multi-channel open impeller.  
Applications: lifting of clean liquids or liquids with small solids or sand, slightly sandy seepage waters.



The explosion proof versions are usable in places with a potentially explosive atmosphere, other than mines susceptible to firedamp (Gas Group IIB and IIA).



**WARNING!**

**The -Ex approval lapses following interventions or repair work carried out by unauthorised workshops or staff. Accordingly, the electric pump can no longer be used in areas with an explosion danger. The -Ex plate will have to be removed.**

### 1.7 Warranty cover

Zenit undertakes to repair or replace the product if failures are due to design, manufacturing and assembly defects and are reported to Zenit during the warranty period.

The warranty does not cover failures due to:

- normal wear and tear;
- improper handling, installation and use;
- use with incorrectly connected control systems;
- work done by unskilled staff;
- use of non-genuine spare parts.

**WARNING!** Any modifications made to the product without the manufacturer's authorisation may cause hazards and lead to a deterioration in performance and loss of warranty cover.

**Ex** The responsibility of repair, overhaul or maintenance to the pump in -Ex versions lies with the user of the product: make sure that any interventions is carried out by an Ex-Certified Service Centre (according with international and/or local standards and rules) or by a Zenit Service Centre.

### 1.8 Technical data

The product's technical data and characteristics are provided in the technical data sheet.

#### **Ex** 1.8.1 Operating conditions

For correct use, comply with the following operating conditions:

- Liquid/Ambient temperature: 0 ÷ 40°C
- pH value: 6 ÷ 14
- Duty service: S1 operation (continuous operation), the pump must always operate fully submerged
- Starts per hour mode: maximum 20 for motor with rated power P2 up to 10 kW, 15 for P2 over 10 kW

**Ex** The -Ex version pump can be used with a frequency converter (inverter) with the compulsory condition that the thermal protector inside the motor are correctly connected to the control panel (for non -Ex panels, outside of the risk area).

### 1.9 Name plate on the pump

On the motor cover you find a metal plates which states the operating data and approvals applying to the pumps.

With this manual, a sticky label containing the product features found on the metallic plate affixed to the electric pump has been provided.

We recommend that you put this label in the specific place provided within the manual and then refer to the data contained on the label for any requirements or information.

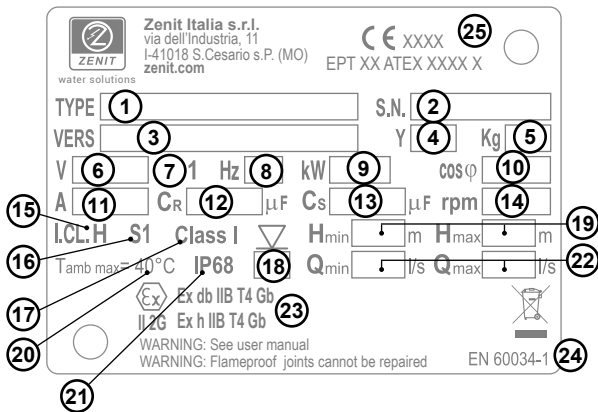


Fig. 1 A - Single phase

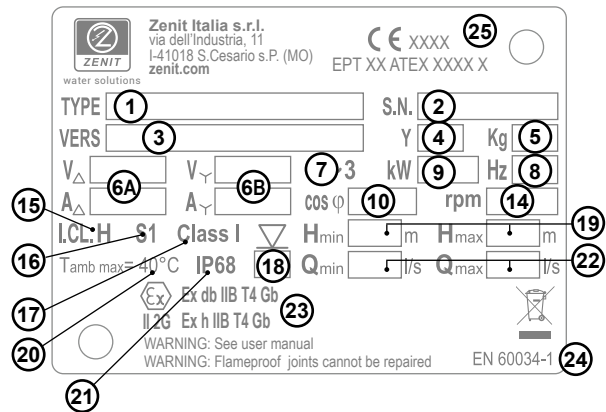


Fig. 1 B - Three phase

- |  |                            |   |
|--|----------------------------|---|
| 1. Product name                            | 8. Frequency               | 17. IEC protection class against electric shock |
| 2. Serial number                           | 9. Motor power output - P2 | 18. Maximum immersion depth                     |
| 3. Product version                         | 10. Power factor           | 19. Maximum and minimum head                    |
| 4. Year of manufacture                     | 11. Rated current          | 20. Maximum ambient temperature                 |
| 5. Weight                                  | 12. Run capacitor          | 21. Casing protection rating                    |
| 6. Rated voltage                           | 13. Start capacitor        | 22. Minimum and maximum flow-rate               |
| 6A. Voltage and current (delta connection) | 14. Rpm                    | 23. -Ex protection classification               |
| 6B. Voltage and current (Y connection)     | 15. Motor insulation class | 24. Motor reference standards                   |
| 7. Motor phases                            | 16. Duty type              | 25. -Ex certification number                    |

### 1.10 Explanation to -Ex approval

The Grey series have the following explosion protection classification

**CE** XXXX CE marking of conformity according to the ATEX directive 2014/34/EU  
 XXXX stand for the number of the notified body (marked on the plate) which has certified the quality system for ATEX

**Ex** II 2G (Only for ATEX)  
 Ex db IIB T4 Gb  
 Ex h IIB T4 Gb

**Ex** The specific marking of explosion protection given in the Annex II of the Directive 2014/34/EU  
 II Group of the equipment. Group II: electrical equipment for use in places with an explosive gas atmosphere other than mines  
 2G Category of the equipment subject of certification, in presence of potentially explosive atmospheres of Gas, Vapors, Mist (G).  
 The equipment can be installed in ZONE 1  
 Ex db IIB The type of electrical protection for the equipment is a flameproof enclosure, suitable for Gas Group IIB and IIA.  
 Ex h IIB The type of mechanical protection for the equipment is through liquid immersion “k” and constructional safety “c”, suitable for Gas Group IIB and IIA.  
 T4 Temperature Class of the equipment (maximum surface temperature 135°C)  
 Gb Equipment for explosive gas atmospheres, having a “high” level of protection, which is not a source of ignition in normal operation or during expected malfunctions

### 1.11 Product's name description

DGG 300/2/G65V C0ET5  
 ① ② ③ (A) (B) (C) ④ ⑤ ⑥ ⑦ ⑧ ⑨

- |   |  |
|---|--|
| ① Family<br>② Series<br>③ Power (HPx100) / motor poles<br>④ Pump outlet<br>(A) TYPE (GAS thread/Flanged)<br>(B) DIAMETER (mm)<br>(C) POSITION<br>V = vertical<br>H = horizontal | ⑤ Hydraulic model<br>⑥ Version number<br>⑦ Motor size<br>⑧ Motor phases<br>M = Single-phase<br>T = Three-phase<br>⑨ Power supply voltage frequency<br>5 = 50Hz<br>6 = 60Hz |
|---|--|

### 1.12 Decals applied to the product

**Fig. 2** - Decal indicating correct impeller rotation direction viewed from above (three-phase models only)

**Fig. 3** - Silver sticker. Reproduces the nameplate affixed to the product. It must be stuck into the space provided in this manual and be referred to when making any requests or enquiries.

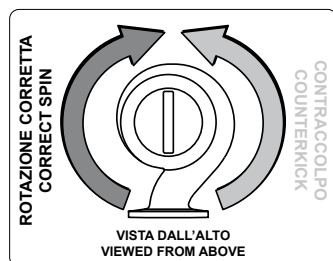


Fig. 2

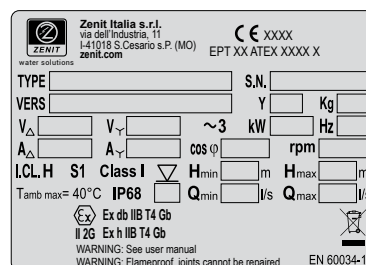


Fig. 3

## 2. TRANSPORT AND INSTALLATION

### 2.1 Visual inspection

Make a visual inspection of the packaging for damage. Record any significant damage to the product in the transport documents.

If articles are missing, contact Zenit (or its dealer) or the forwarders.

Remove the packaging materials and dispose of them as required by law. Take special care not to injure yourself with sharp tools and not to damage to the product, especially the electrical wiring.

Inspect the product to ensure that there are no damaged or missing parts.

Check that the data on the nameplate are the same as those of the product required.



### 2.2 General safety precautions

- Fence off the working area by appropriate means and wear personal protection equipment.
- Before carrying out any operation, make sure that the pump and electrical panel are disconnected from the electrical mains and cannot be accidentally powered up.
- Check the electric cable and gaskets for damage and make sure that the impeller turns freely.
- The size of the tank in which the pump is installed must be such that:
  - any level float switches are able to move freely;
  - the number of pump switch on/switch off cycles does not exceed the permitted number stated in the technical information;
- The pump must be lowered into the tank using a sling or chain of suitable size tied to the handle.
- Prior to installation, make sure the tank bottom is even.
- To prevent the cavitation problems caused if the pump draws in air, ensure that the liquids do not flow into the tank near to or towards the pump.
- Make sure that the pump does not operate off its characteristic curve.
- Bolts used for replacement must be Class A2-70 or better according to EN ISO 3506-1



**Make sure that the atmosphere in the working area is not potentially explosive.**

**Persons must not enter the installation area when the atmosphere is explosive.**

**The classification of the installation site must be approved by the local fire-fighting authorities in each individual case.**

**Grey submersible pumps shall be installed in vertical operating position.**

**The user must ensure that the -Ex pump operates always submerged. The minimum level of pumped liquid must be controlled by two level sensors (in redundancy) to shut down the power supply when the liquid to be pumped belows the minimum level (pump fully submerged).**

**The electric pump is equipped with thermal protectors inside the stator windings to shut down the power supply in case of overheating. It is mandatory that the user connect thermal protectors with a control panel set in a way to avoid the automatic restart of the submersible pump. The pump shall be exclusively restarted manually by a technician after having fixed the causes of the anomaly.**

**The shock from built up electrostatic charges on isolated components could cause an explosion. -Ex pumps do not have isolated components that are electrostatically chargeable and they are all equipped with screw for connection to the equipotential ground network. Any additional components installed in the hazardous area must be connected to the earthing network according to the EN 1127-1 rule, part 6.4.7.**

**Check the suitability for use in potentially explosive atmospheres of each additional component installed in the hazardous area.**

**Prior to installation, check the oil level in the mechanical seals oil chamber.**



### 2.3 Handling and lifting

The pump must be lifted and handled using a chain or sling secured to the handle on top, with suitable machinery (crane, hoist, etc.).

Before lifting, make a note of the weight of the product stated on the nameplate and use certified slings, chains and hooks of suitable load capacity.

Ensure that the electric pump is firmly secured and cannot fall, rotate or swing.

The handle on top is designed to ensure that the pump will be balanced during lifting; however, it may swing when lifted off the ground (Fig. 4).

Do not stand close to the pump during handling.

Always wear personal protection equipment.

**WARNING!**

**NEVER handle the product by means of the power supply or signalling wiring.**

### 2.4 Checking the impeller rotation direction

Before making the definitive electrical connection, a skilled technician must make sure the impeller rotation direction is correct.

The three-phase pump carries a decal which indicates the correct impeller rotation direction (green arrow) and the relative kickback direction (red arrow) when the pump is viewed from above (Fig. 2).



**All of the following operations must be carried out in safety area, in absence of potentially explosive atmospheres.**

Proceed as follows:

1. Take the precautions detailed in the "Safety Precautions" manual.
2. Place the pump vertical on its feet or base.

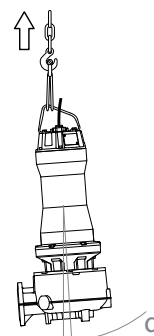


Fig. 4

3. Secure the pump by tying a suitably sized chain or sling to the handle on the top to prevent it from falling over after the kickback.

**WARNING!** The kickback may be very strong. Do not stand close to the pump during the procedure.

4. Temporarily connect the yellow-green wire to the system ground connector and then connect the power supply wires to the contactor.
5. Make sure there are no people or objects within a distance of at least 2 metres of the pump.
6. Operate the start switch, power up the pump for a few seconds and then shut off the power by flicking the stop switch.
7. Check that the rotation direction is correct.

If the pump is rotating in the wrong direction, invert two of the pump's three power supply phases and try again, repeating the procedure described. Once the connection which provides the correct rotation direction has been obtained, MARK the precise order in which the wires have been connected to the system, DISCONNECT the power supply wires from the pump and proceed with definitive installation.

**WARNING!** If more than one pump is connected to a single control panel, the rotation direction must be checked individually for each unit installed.

### 2.5 Installing the float switch control system (Fig. 5)

Float switches allow one or more pumps to be started and stopped in response to the level of liquid in the tank. They can also be connected to alarm devices to prevent operational problems (overflow or dry running). They must be installed well away from turbulence or inflows of water.

In the event of strong turbulence, float switches should be installed on a rigid rod mounted inside the pit.

Make sure that there are no items which may obstruct movement of the floats and that the wires do not interfere with each other, and cannot become tangled or trapped on projections inside the tank.

Float switches must be installed in such a way that the correct minimum liquid level is guaranteed.

**Ex** The minimum liquid level must be controlled by two float switch (in redundancy) to shut down the power supply when the liquid to be pumped belows the minimum level (pump fully submerged). Only use float switch sensor according with the classification of the installation site. The connection to the electric control panel must be carried out using an Intrinsic Safe Circuit such as a Zener safety barrier or a galvanic isolation barrier.

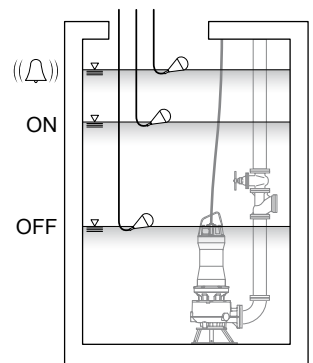


Fig. 5

Ensure that the switch **from shut down to start-up** occurs only and exclusively if all the floats find themselves in the position shown in Fig 6. Ensure that the switch **from start-up to shut down** occurs only and exclusively if both of the floats find themselves in the position shown in Fig 7.

Make sure that effective volume of the tank does not become so low that the number of starts per hour exceeds the maximum admitted.

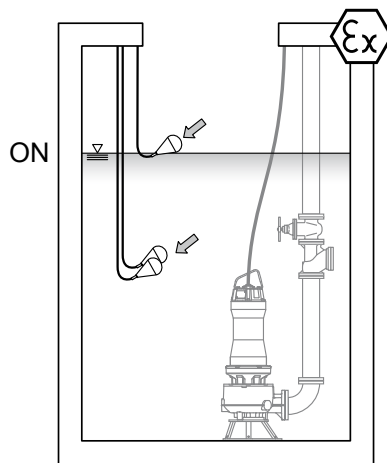


Fig. 6

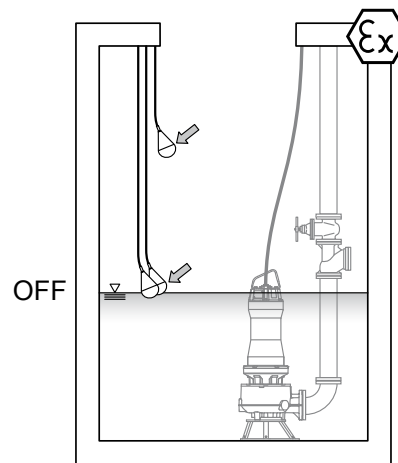


Fig. 7



## 2.6 Permitted installation types



Make sure that the atmosphere in the working area is not potentially explosive.

### 2.6.1 Installation with DAC coupling device

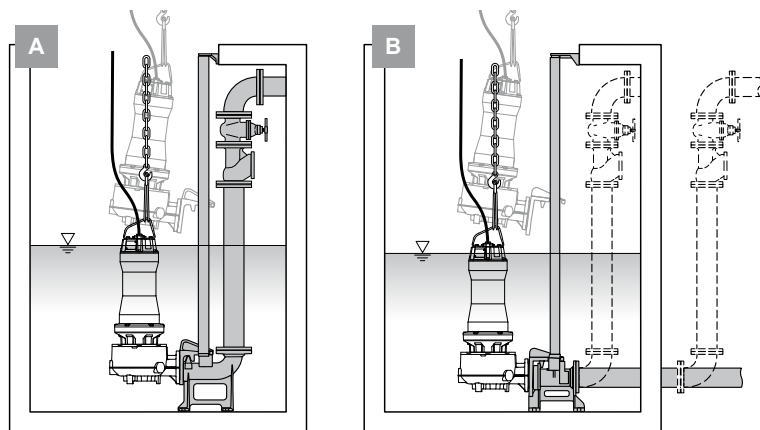


Fig. 8

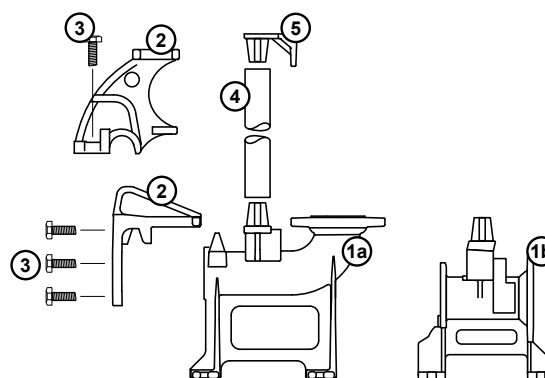


Fig. 9

With this type of installation (Fig. 8), the pump can be removed from and replaced in the tank quickly without any work on the system.

#### System components (Fig. 9):

- 1a. DAC V coupling device (vertical outlet)
- 1b. DAC H coupling device (horizontal outlet)
2. Coupling flange or hook (changes depending on pump model)
3. Screws
4. Pipe guides (not included)
5. Spacer bracket

#### Installation procedure (Fig. 10)

1. Check that the pump is disconnected from the power supply panel and the impeller turns in the correct direction using the procedure described in point 2.4 “Checking the impeller rotation direction”.
2. Fix the flange to the pump’s outlet port with the screws provided. For models with hooks, fix the hook to the pump body using the screws provided.
3. Place the coupling device on the bottom of the tank and mark the position of the holes required to fix it.

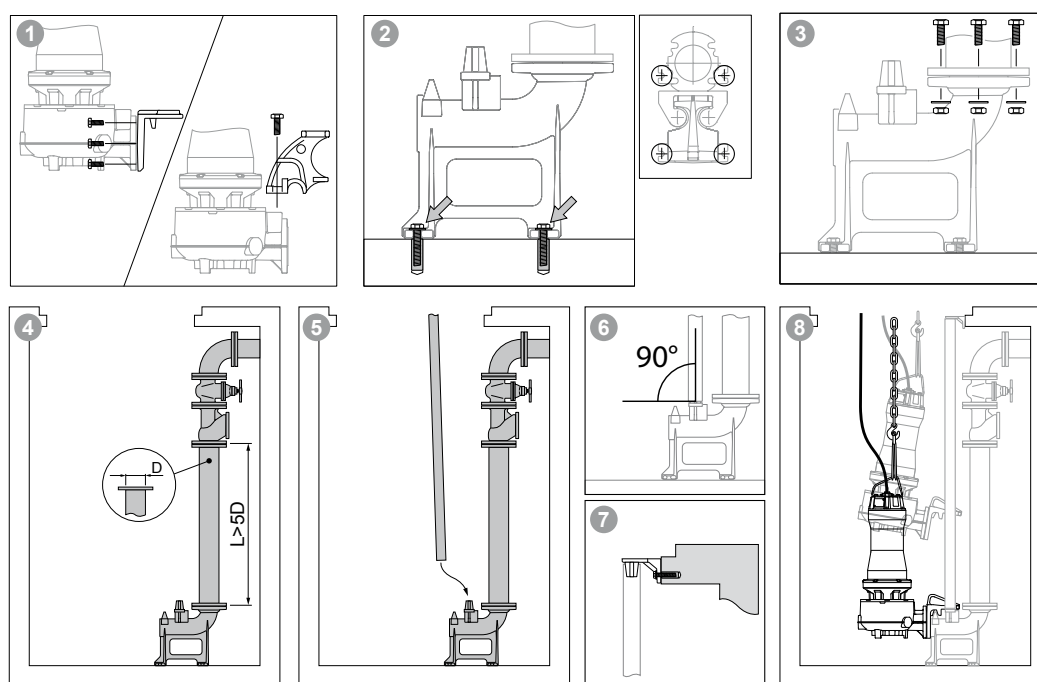


Fig. 10

4. Make holes of suitable diameter for the coupling device fixing slots and secure it firmly to the bottom of the tank using chemical or expansion plugs. Use stainless steel metal fasteners or protect the screws and nuts with a suitable product to prevent corrosion.
5. Connect the outlet pipeline to the coupling device. A shut-off valve and a ball type check valve with full free passage should be installed using a connection pipe with length equal to at least 5 times the diameter of the outlet.
6. Fit the pipe guides, cut to the correct length, to the coupling device. Galvanised steel pipes, or preferably stainless steel pipes, of suitable diameter can be used (see technical information).
7. Connect the spacer bracket to the top end of the pipe guide and mark the positions of the holes required to fix it to one of the sides of the tank; make sure that the pipe guides are perfectly vertical with the aid of a plumb-line or a spirit-level.

**WARNING!** Before connecting the bracket spacer check, by lifting the pump up, if it is possible to extract the coupling flange from the pipe guides (Fig. 11).

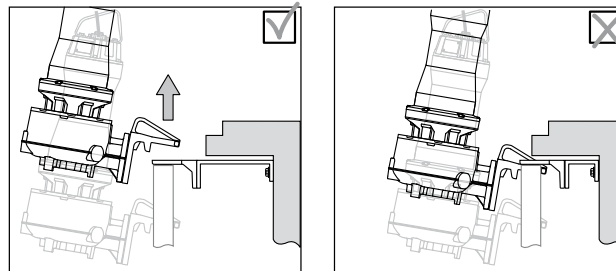


Fig. 11

8. Make holes of suitable diameter for the spacer bracket fixing slots and secure it firmly using chemical or expansion plugs. Protect the screws and nuts with a suitable product to prevent corrosion.
9. Clean the tank to remove any remaining debris and waste.
10. Secure a chain or sling of suitable size to the handle and lower the pump into the tank, sliding the flange along the pipe guides until it reaches the coupling device.
11. Secure the electric cables so that they cannot be twisted or torn or drawn in by the pump.
12. Bring the cables out of the tank through a clean, smooth duct. Do not lay cables with tight bends or in positions with risk of crushing or damage.
13. Connect the electric cables to the control panel as shown in the diagram provided in point 3.2 "Connection diagrams".

### 2.6.2 Mobile installation

In mobile installation (Fig. 12) the pump is mounted on a specific base which keeps it vertically on the bottom of the tank and ensures that the intake is at the correct height.

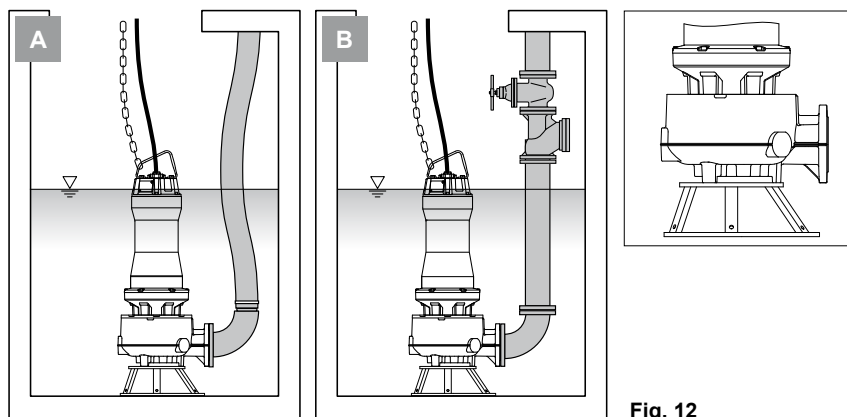


Fig. 12

#### Installation procedure (Fig. 13)

1. Check that the pump is disconnected from the power supply panel and the impeller turns in the correct direction using the procedure described in point 2.4 "Checking the impeller rotation direction".
2. Lower the pump onto the base using a chain or sling of suitable strength secured to the handle. Ensure that it cannot fall and/or swing.
3. Secure the pump to the base with the screws provided.
4. Connect the outlet to the piping using the standardised flange. Use stainless steel metal fasteners or protect the screws and nuts with a suitable product to prevent corrosion. A shut-off valve and a ball type check valve with full free passage should be installed using a connection pipe with length equal to at least 5 times the diameter of the outlet. If a hose is used, fit a flanged hose connector. A hose with reinforcing coil or semi-rigid hose is recommended to ensure that the free passage remains constant even at bends in the hose or points where it changes direction. Secure the hose to the union by means of a metal band clamp.
5. Lower the pump into the tank until it rests firmly on the bottom using a chain or sling of suitable strength secured to the handle. Ensure that the pump cannot fall and/or swing.
6. Secure the electric cables so that they cannot be twisted or torn or drawn in by the pump.
7. Bring the cables out of the tank through a clean, smooth duct. Do not lay cables with tight bends or in positions with risk of crushing or damage.
8. Connect the electric cables to the control panel as shown in the diagram provided in point 3.2 "Connection diagrams".

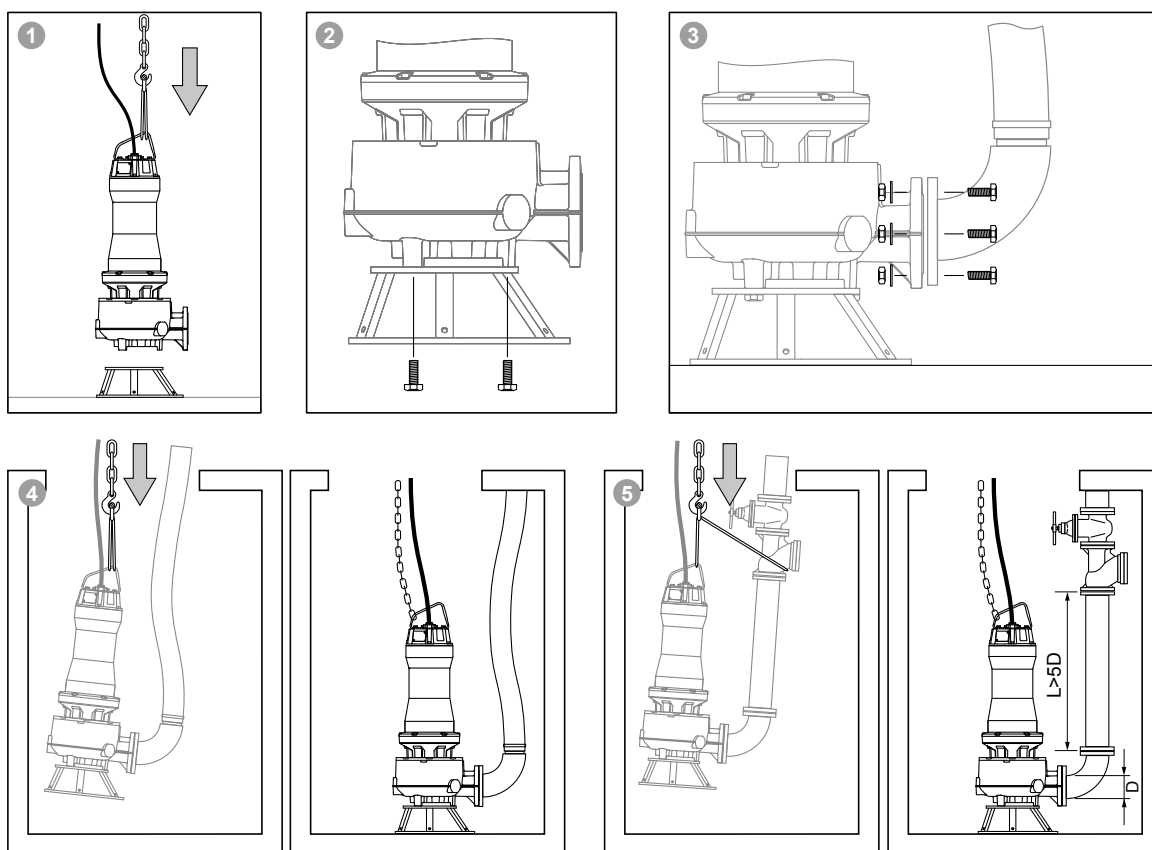


Fig. 13

### 3. ELECTRICAL CONNECTIONS



#### 3.1 General safety precautions

- All the procedures involved in connecting the unit to the electrical mains must be carried out by skilled staff in accordance with the relevant legal requirements: incorrect electrical connections may cause fires and an electrocution hazard, or the risk of damage to the product.
- Check that the unused conductors are properly insulated and fixed in the electrical panel.
- Before installation, make sure that the power supply line voltage and frequency are as stated on the nameplate and that the power absorption of the pump is below the maximum current the system is able to deliver.
- The maximum voltage variation allowed for rated value is  $\pm 5\%$
- Voltage imbalance between phases: max 2%
- The fuses and protective cut-outs must be of suitable rating for the system's characteristics.
- Protect the pump motor using an overload cut-out suitable for the electrical data provided on the nameplate.
- Make sure that the thermal protection devices are properly connected: apart from leading to forfeiture of warranty cover, failure to connect the thermal protection may constitute a hazard.
- The electrical operation and safety of ZENIT electric pumps are guaranteed for the configuration supplied by the manufacturer: any changes (e.g. addition of extra lengths of cable to the original power lead) may cause a deterioration in the pump's characteristics.



**Before installation and the first startup, make sure that the electrical cables are not damaged in any way to avoid short circuit.**

#### 3.2 Wiring

- Make sure that the electrical cables have not be exposed to damp and/or immersed in water.
- The cable's free terminals must be connected to a control panel with a degree of insulation suitable for the installation environment.
- Secure the electric cables so that they cannot be twisted, torn and/or crushed.
- If the cable is damaged, do not replace it; contact Zenit or an Authorised Service Centre.
- Do not underestimate the problems caused by voltage drops.



**The ends of the power supply cable must be connected to an electric panel certified for use in potentially explosive atmospheres if it is installed in a hazardous area**

### 3.3 Ground connection

- Make sure that the ground system and differential security breaker are present and in good working order.
- Check that the ground conductor is about 150 mm longer than the other conductors so that it will be the last to become disconnected from the panel in the event of accidental tugs.

The predisposition for the connection of the external earth conductor accepts cables with a cross-sectional area of at least 4 mm<sup>2</sup>.



**On -Ex pumps, make sure that an external earth conductor (yellow and green, with cross section at least of 4 mm<sup>2</sup>) is connected to the external earth terminal on the pump using a secure cable clamp. Clean the surface of the external earth connection and mount the cable clamp.**

### 3.4 Thermal protection

The equipment is equipped with thermal protectors inside the stator windings to shut down the power supply in case of motor overheating. The standard thermal protection consists of bimetal thermal protectors with nominal switching temperature NST=150°C; as option, bimetallic protectors can be replaced by PTC thermistors or PT100 sensors. The thermal protection cables are marked with a label stating “PROTEZIONE TERMICA - THERMAL PROTECTION” and must be connected to the corresponding terminals of the control panel.



**The connection of the thermal protectors to a control panel is mandatory. The electric panel must be predisposed to guarantee the shutdown of the motor when the thermal protection intervenes and to avoid the automatic start-up of the pump which must only be started manually with the intervention of an operator.**

### 3.5 Leakage detector

The electric pump can be equipped with a single-electrode leakage detector as an accessory to detect and signal the infiltration of water into the oil chamber of the mechanical seals (the equipment grounding conductor is used as the return path for the conductive level limit detection). In the case of detection, take out of service the pump and proceed with maintenance.

The signal cable is marked with a label with the letter **S**.



**For installations with -Ex certified models, the connection to the electric control panel must be carried out by inserting in safe area an Intrinsic Safety barrier with galvanic isolation.**

Electrical safety data for intrinsically safe circuit:

<u>Leakage detector</u>	Ui: 30V; li: 120mA; Pi: 1.3W
	Ci: 0.3nF; Li: ~ 0mH
<u>Cable</u>	Cc: 200pF/m; Lc: 1μH/m; Lc/Rc= 30μH/Ω

### 3.6 Connection diagrams (standard version)

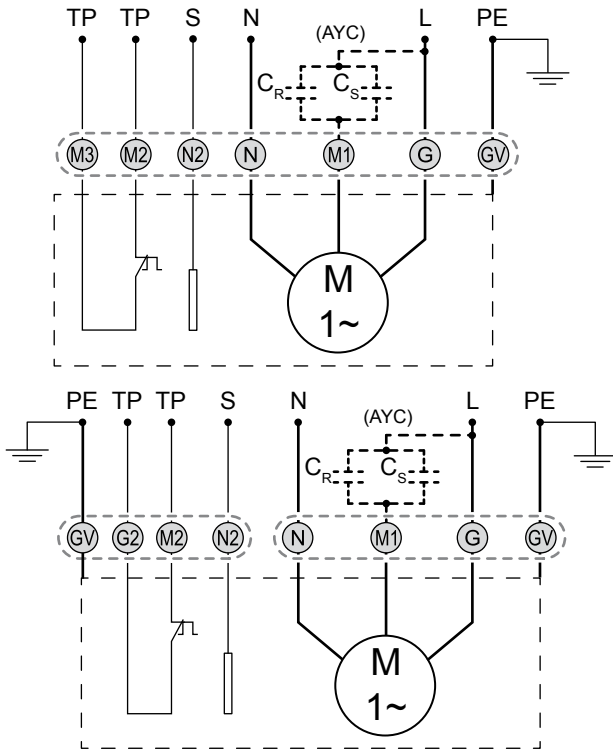
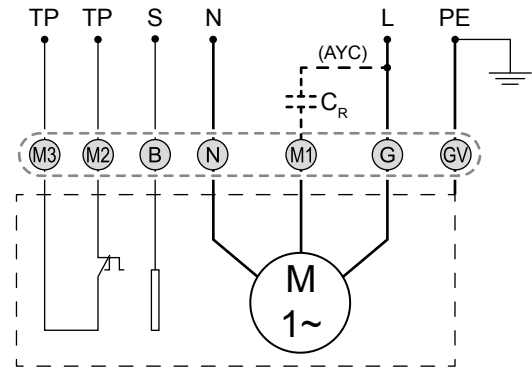
To set up the electrical connection of the electric pump, do the following:

1. Check which type of electrical connection is required on the identification plate (direct starting or Y/D).
2. Firstly, connect the earth wire to the relative terminal in the electrical panel, according to the connection diagram illustrated.
3. Connect the power wires to the relative terminals in the electrical panel, according to the followings connection diagrams (please refer to the specific documentation supplied with the unit for electrical connections of non-standard sensors and protective devices).
4. Connect the wires of the control devices to the terminals on the relative panel.

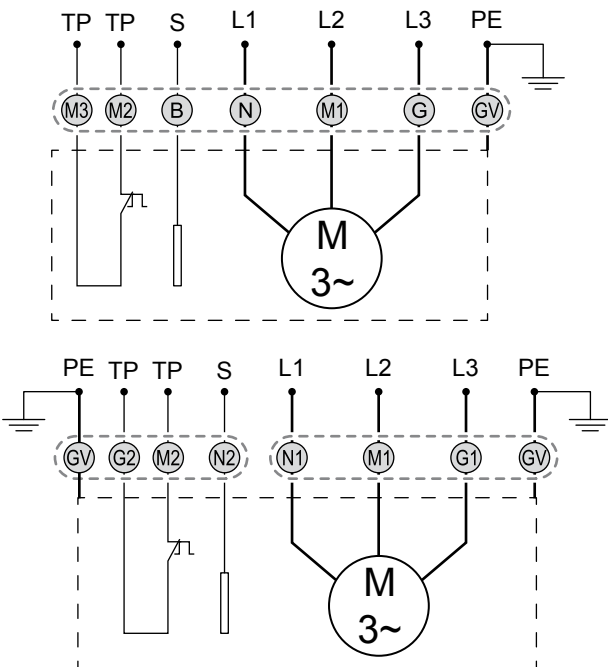
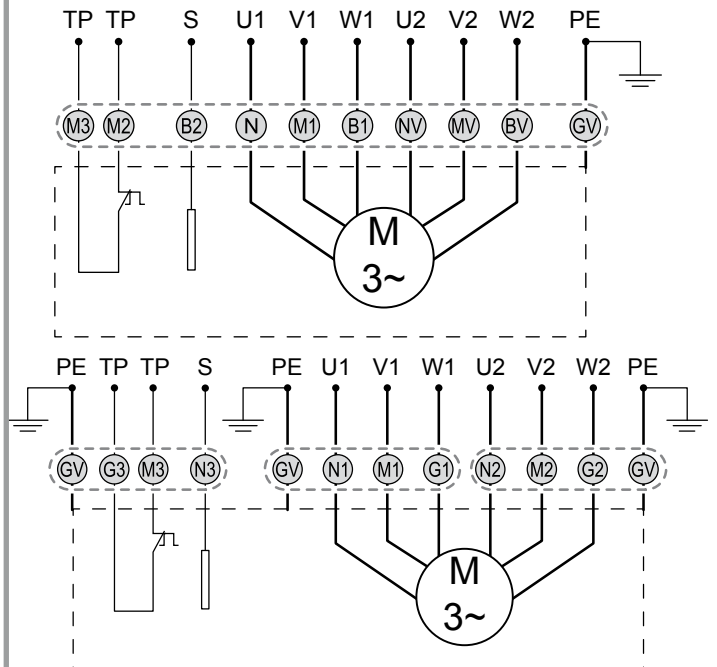


*For electrical connection, refer to the diagram corresponding to the electric pump version indicated on the plate*

## ~1 50/60Hz

**TSCD**

**TSC**


## ~3 50/60Hz

**TS**
**DOL**

**TS**
**Y Δ**


L - N	L1 - L2 - L3	U1 - U2 V1 - V2 W1 - W2	C <sub>R</sub>	C <sub>S</sub>	TP	S	PE	NC
Single-phase power supply	Three-phase power supply	Motor terminals	Run Capacitor	Start Capacitor	Thermal protection	Probe	Ground	Not connected

**Key of color code:**

**AYC** At your care

## 4. COMMISSIONING



### 4.1 General safety precautions

- All operations must be carried out by skilled technical staff.
- Keep objects and people at a safe distance from the machines installed and do not allow people or animals to come into contact with the liquid in which they are immersed.
- Before carrying out any operation, make sure that the pump and electrical panel are disconnected from the electrical mains and cannot be accidentally powered up.
- Before connecting the pump to the power supply panel, check that the impeller can turn freely.
- Check the level and the condition of the oil in oil chamber.
- Check that the impeller turns in the correct direction using the procedure described in point 2.4 "Checking the impeller rotation direction".

### 4.2 Starting the electric pump



**The pumps must not be started if the atmosphere in the tank is potentially explosive.**

Once installation is complete, the system should be tested to ensure that it is fully operational.

The pump must always be used with the safety devices installed and in good working order; make sure that all protective equipment has been connected correctly.

The pump must not run dry; check that the liquid level is above the motor.

Check that the required gate valves (where fitted) function are open.

Switch on the power supply and let the pump run briefly and:

- check that the input current is within the limit stated on the nameplate;
- check whether the monitoring units are operating satisfactorily (no alarms or warnings);
- check the setting of the level control system (minimum and maximum levels).

**WARNING!** The maximum permitted number of starts per hour must be complied with to prevent damage to the motor.

*In case of abnormal noise or vibration from the pump, other pump failure, alarms or warnings, stop the pump immediately and do not restart it until the cause of the anomalies are found and fixed.*

### 4.3 Acoustic pressure level

The pump's acoustic pressure level when in operation is below 70 dB.

However, in some systems and in some duty points on the performance curve this threshold may be exceeded.

Check the permitted acoustic pressure level in the environment where the product is installed to avoid breaching local legal requirements.

## 5. MAINTENANCE AND SERVICE

### 5.1 Introduction

Zenit electric submersible pumps undergo through final inspection before they are offered for sale and installed.

The product's reliability derives from the use of top quality components but also depends on regular inspections which must be carried out by the user.

**WARNING!** The instructions for inspection and maintenance of these pumps must never be viewed as "Do-it-Yourself" procedures; they require specific technical knowledge.



**Any interventions of the pump in -Ex versions must be carried out by an Ex-Certified Service Centre (according with international and/or local standards and rules) or by a Zenit Service Centre by trained technicians using only original spare parts.**

Failure to comply with this rule causes loss of -Ex approval.



### 5.2 General safety precautions

- Take the precautions detailed in the "Safety Precautions" manual.
- Before cleaning and/or maintenance procedures, a skilled technician must disconnect the pump from the power supply and ensure that it cannot start up accidentally.
- Always disconnect the phase wires first and then the yellow-green ground wire.
- Ensure that the pump cannot fall or roll, causing injury or damage.
- Wash the surface of the pump thoroughly with clean water and/or specific detergent before doing any work on it.
- After prolonged use, the surface of the pump may become very hot: allow it to cool sufficiently to avoid burns.
- Always comply with the safety regulations in force in the place of installation, any local regulations and the dictates of common sense.

### 5.3 Planned maintenance and service

Maintenance intervals depend on the type of installation, the workload to which the pump is subjected and the type of liquid in which it is immersed. During planned maintenance or in any circumstances when the pump's performance deteriorates or its vibrations and noise level increase, the parts subject to wear and tear must be inspected; have this done by an Authorised Service Centre.

**Do not use the pump if malfunctioning because sudden failure of the rotating parts may cause hazardous situations or damage to the motor.**

If the hydraulic part is fouled, clean it thoroughly.



Pumps in normal operation must be inspected every 4000 hours of operation or at least once a year. If the pumped liquid is very muddy or sandy, a short inspection period is necessary.

Check the wear conditions of the bearings, the mechanical seals and all other parts subject to wear, since particularly unfavorable or incorrect installation conditions can be a cause of ignition hazard.

A maintenance plan with a maximum interval of 2 years must be scheduled; re-conditioning must include the replacing of bearings, mechanical seals (oil change included) and worn pump parts. Do not reuse rubber parts.

If the pump is used only occasionally, after each use flush out the hydraulic part to prevent the formation of deposits; run the pump for a few cycles with clean water.

Also take care not to allow sediments to form on the float switches, to ensure that the start and stop thresholds remain correct.

#### 5.4 Inspection

- **Bearings inspection**

All bearing are rolling element type grease lubricated for life. Check the shaft noisy or heavy operation (turn the shaft by hand) and in case, replace the defective ball bearings.



Defective bearings may reduce the -Ex safety.

- **Mechanical seals inspection**

When the pump is new or after mechanical seals replacement, check the oil level. The oil must be changed after 4,000 operating hours or once a year. Oil change and mechanical seals inspection is necessary if the leakage probe detects an ingress of water into the seal chamber. Oil chamber is designed in order than, filling it with the pump in vertical position, the right quantity of the lubricate is reached when its level reach the hole for the filling (oil plug).

Use CASTROL PRODUCT L320 oil or similar.

- **Cable inspection**

Make sure that the electrical cables aren't sharply bent and/or pinched or damaged in any way.

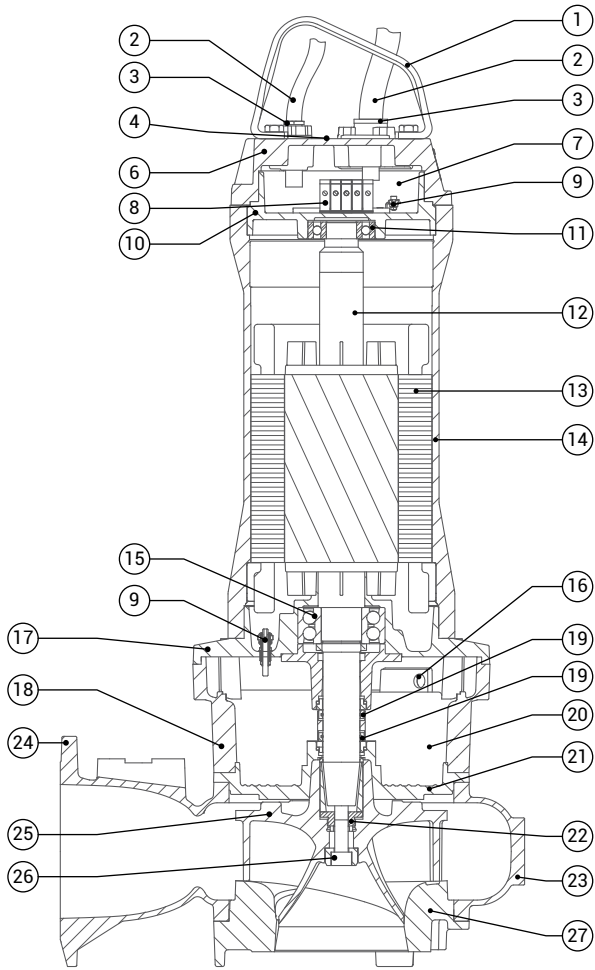
## 6. TROUBLESHOOTING GUIDE

	PROBLEM	POSSIBLE CAUSE	SOLUTION
1	The pump doesn't start	No power supply	Check power supply line.
		Damaged or disconnected cable	Check the cable connections and make sure that it's not damaged.
		Fuses blown	Check fuses type and rating and replace them with correct ones.
		Tripped circuit breaker	Refer to Point 3.
		Tripped thermal protector	Refer to Point 2.
		Damaged or wrongly connected capacitor (single phase motor)	Replace the capacitor and check that it's correctly connected.
		Tripped level control	Check that the level sensor is correctly connected and functioning
		Broken, burned or disconnected wiring	Check the status of wiring and connections.
2	The thermal protection trips after a short operating time	The pump is immersed in a liquid which is too hot	Cool down the liquid.
		Clogged hydraulic	Clean the hydraulic parts and remove the blocking material
		Blocked rotor	Contact an authorised service center.
		Uncorrect voltage	Check that the supplied voltage matches with the one on the pump's nameplate
		Fault in bearings	Contact an authorised service center.
		Starts per hour exceed the permitted number	Refer to Point 6
3	Tripped circuit breaker	High drop voltage	Reestablish the correct voltage supply.
		Low voltage supply	Measure the voltage supply. Reestablish the correct voltage supply.
		Clogged hydraulic	Clean the hydraulic parts and remove the blocking material
		Blocked rotor	Contact an authorised service center.
		Short circuit in the motor winding	Contact an authorised service center.
		Wrong electrical connection	Check and correct the electrical installation.
		Low setting of the thermal relay	Set the relay in accordance with the rated current on the nameplate

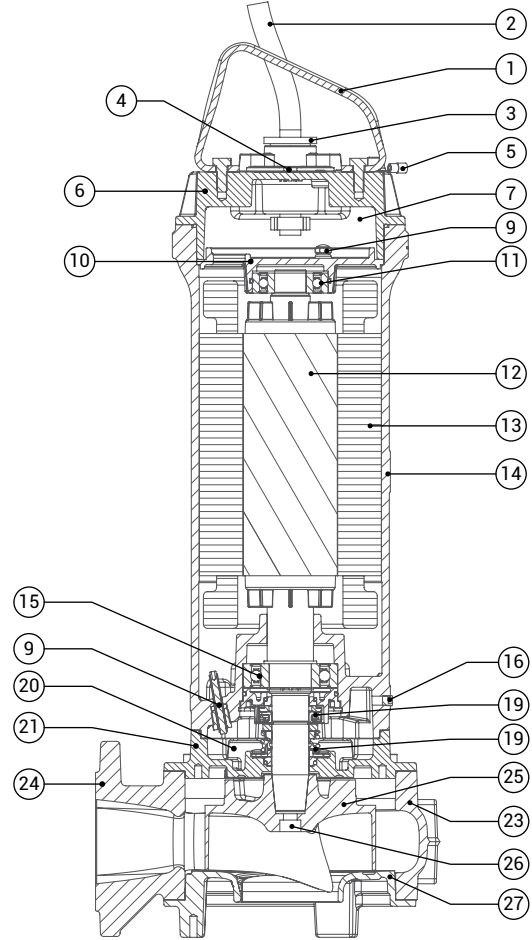
4	Tripped residual current device (RCD)	Low motor winding insulation	Contact an authorised service center.
		Fault in cable	Have the cable checked and repaired by a qualified electrician.
5	The pump operates but the flow is low or null	Clogged hydraulic	Clean the hydraulic parts and remove the blocking material
		Clogged outlet pipe	Clean the outlet pipe.
		Blocked non-return valve	Clean the non-return valve.
		Outlet valve blocked or closed	Open and/or clean the outlet valve.
		Wrong direction of rotation	Check the direction of rotation, interchange any two of the phases.
		Leakage in the pipeline	Check the pipeline and fix the leakage causes.
		Wrong pump selection	Replace the pump with a suitable one.
6	Starts per hour exceed the permitted number	Wrong setting of the level control	Correct the level control setting.
		Level control malfunction	check the level sensors functionality.
		Turbulence near the level sensors	Remove the causes of turbulence or change the positioning of the level sensors.
		Undersized tank	Adjust the tank dimension.
7	Noisy operation and excessive vibrations	Fault in bearings	Contact an authorised service center.
		Damaged impeller	Contact an authorised service center.
		Blocked impeller	Clean the hydraulic parts and remove the blocking material
		Wrong direction of rotation of the impeller	Check the direction of rotation, interchange any two of the phases.
8	The pump works correctly but absorbed current is too high	Wrong duty point	Make sure the pump operates within its operative range
		Wrong voltage supply	Reestablish the correct voltage supply.
		Clogged hydraulic	Clean the hydraulic parts and remove the blocking material
		Fault in bearings	Contact an authorised service center.
		Wrong direction of rotation of the impeller	Check the direction of rotation, interchange any two of the phases.
9	Leakage detection	Water ingress in the motor due to damaged cables, o-rings or cable glands.	Contact an authorised service center.
		Water ingress in the mechanical seal chamber due to wearing or breaking down of mechanical seals or o-rings	Contact an authorised service center.



## 7. MAIN COMPONENTS



Enclosure type M\_



Enclosure type G\_

1 Handle	10 Upper bearing support	19 Mechanical seal
2 Cable	11 Upper bearing	20 Oil chamber
3 Cable gland	12 Shaft with rotor	21 Pump plate
4 1/8" NPT blanking element	13 Stator	22 Bush
5 Earth connection	14 Motor case	23 Pump body
6 Motor cover	15 Lower bearing	24 Outlet flange
7 Terminal case	16 Oil plug	25 Impeller
8 Terminal	17 Lower bearing support	26 Impeller fixing screw
9 Probe	18 Intermediate support	27 Suction flange

The product's outline is purely illustrative







water solutions

[zenit.com](http://zenit.com)

27270100923200000  
Rev. 0 - 01/07/19